

WT003 – CLOCK + ALARM
WT003 – KLOK + ALARM
WT003 – MINUTERIE + ALARME
WT003 – UHR + ALARM
WT003 – RELOJ + ALARMA



velleman
components

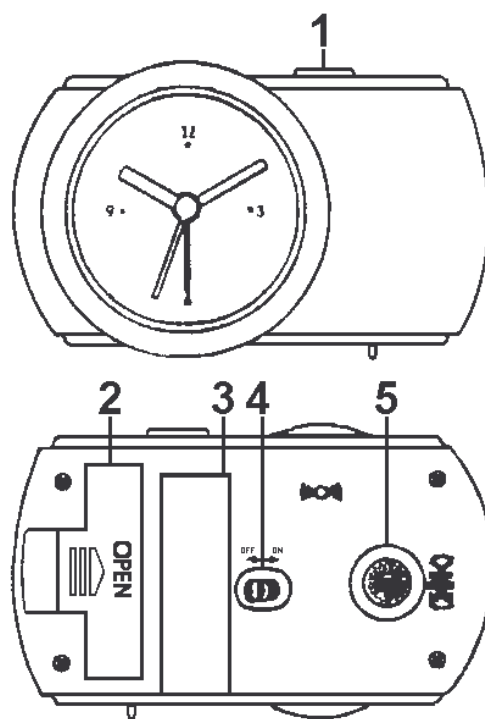
1. LIGHT/SNOOZE button
2. Battery compartment (AAA, not included)
3. Clock stand
4. Alarm ON/OFF selector
5. Alarm/time adjustment: pull the button out to adjust the time and push it in to adjust the alarm time. The button has to be pushed in for normal operation.

1. LIGHT/SNOOZE knop
2. Batterijvak (AAA batterij niet meegeleverd)
3. Statief
4. Keuzeschakelaar alarm ON/OFF
5. Alarm/tijdregeling: trek de knop uit om de tijd te regelen en druk hem in om het alarm in te stellen. Voor normale werking moet de knop ingedrukt zijn.

1. Bouton LIGHT/SNOOZE
2. Compartiment de pile (LR3, non incluse)
3. Support
4. Sélecteur alarme ON/OFF
5. Réglage d'alarme / de l'heure: tirez le bouton pour régler l'heure et enfoncez-le pour régler l'alarme. Le bouton doit être enfoncé pour un fonctionnement normal.

1. LIGHT/SNOOZE-Taste
2. Batteriefach (AAA-Batterie nicht mitgeliefert)
3. Ständer
4. Wählschalter Alarm ON/OFF
5. Alarm/Uhrzeitreglung: ziehen Sie den Knopf aus um die Uhrzeit zu regeln und um den Alarm einzustellen. Für normalen Betrieb muss der Knopf eingedrückt sein.

1. Botón LIGHT/SNOOZE
2. Compartimiento de pilas (AAA, no incl.)
3. Soporte
4. Selector de alarma ON/OFF
5. Ajuste de la alarma/hora: extraiga el botón para ajustar la hora y púlselo para ajustar la alarma. Asegúrese de que el botón esté pulsado para un funcionamiento normal.



Dispose of this product in accordance with local and national disposal regulations.

Ontdoe u van dit product volgens de plaatselijke en nationale regelgeving inzake verwijdering.

Débarrassez-vous de ce produit en respectant la législation d'élimination locale et nationale.

Tire el aparato defectuoso en los correspondientes depósitos de eliminación de residuos según las leyes locales y nacionales.

Entsorgen Sie dieses Produkt gemäß der örtlichen und nationalen Gesetzgebung bezüglich Entsorgung.