

# VDP150MH7

AERON 150S MOVING HEAD  
AERON 150S MOVING HEAD  
PROJECTEUR LYRE AERON 150S  
CABEZA MÓVIL AERON 150S  
AERON 150S MOVING-HEAD-SCHEINWERFER



USER MANUAL  
GEBRUIKERSHANDLEIDING  
NOTICE D'EMPLOI  
MANUAL DEL USUARIO  
BEDIENUNGSANLEITUNG





# VDP150MH7 – AERON 150S MOVING HEAD

## 1. Introduction

To all residents of the European Union

### Important environmental information about this product



This symbol on the device or the package indicates that disposal of the device after its lifecycle could harm the environment.

Do not dispose of the unit (or batteries) as unsorted municipal waste; it should be taken to a specialized company for recycling.

This device should be returned to your distributor or to a local recycling service.

Respect the local environmental rules.

**If in doubt, contact your local waste disposal authorities.**

Thank you for choosing HQPOWER! This 7-channel moving head features an LCD display and a jog wheel for easy menu control. Please read the manual thoroughly before bringing this device into service. If the device was damaged in transit, don't install or use it and contact your dealer.

## 2. Safety Instructions



Be very careful during the installation: touching live wires can cause life-threatening electroshocks.



Do not touch the device during operation as the housing heats up.



Keep this device away from rain and moisture.



Unplug the mains lead before opening the housing.

- Damage caused by disregard of certain guidelines in this manual is not covered by the warranty and the dealer will not accept responsibility for any ensuing defects or problems.
- A qualified technician should install and service this device.
- Do not switch the device on immediately after it has been exposed to changes in temperature. Protect the device against damage by leaving it switched off until it has reached room temperature.
- This device falls under protection class I. It is therefore essential that the device be earthed. Have a qualified person carry out the electric connection.
- Make sure that the available voltage does not exceed the voltage stated in the specifications of this manual.
- Do not crimp the power cord and protect it against damage. Have an authorised dealer replace it if necessary.
- Disconnect the device from the mains to clean it or when it is not in use. Handle the power cord by the plug only.
- Do not look directly at the light source as sensitive people may go into epileptic seizure if they do.
- Keep the device away from splashing and dripping liquids. Never put objects filled with liquid on top of the device.
- Note that damage caused by user modifications to the device is not covered by the warranty.
- Lamps and mechanical wear are not covered by warranty.
- Keep the device away from children and unauthorised users.

## 3. General Guidelines

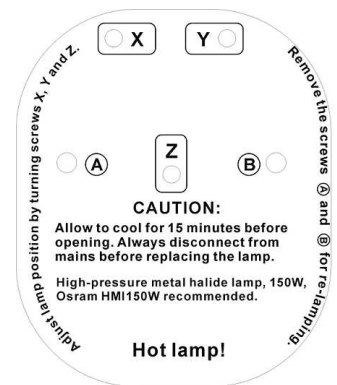
- This device is designed for professional use on stage, in discos, theatres, etc. The **VDP150MH7** should only be used indoors and connected to an alternating current of max. 230VAC / 50Hz.
- Lighting effects are not designed for permanent operation: regular operation breaks will prolong their lives.
- Do not shake the device. Avoid brute force when installing or operating the device.
- Select a location where the device is protected against extreme heat (see "**Technical Specifications**"), dust and moisture. Respect a minimum distance of 0.5m between the device's light output and any illuminated surface.

- Use an appropriate safety cable to fix the device (e.g. **VDLSC7** or **VDLSC8**).
- Familiarise yourself with the functions of the device before actually using it. Do not allow operation by unqualified people. Any damage that may occur will most probably be due to unprofessional use of the device.
- Use the original packaging if the device is to be transported.
- All modifications of the device are forbidden for safety reasons.
- Only use the device for its intended purpose. All other uses may lead to short circuits, burns, electroshocks, crash, etc. Using the device in an unauthorised way will void the warranty.

## 4. Installation

### a) Lamps

- Only fit or replace a lamp when the device is unplugged from the mains.
- Let a lamp cool down before replacing it as the temperature of a lamp can reach 700°C during operation.
- When handling a halogen lamp, do not touch it with your bare hands. Use a cloth to insert or remove it.
- Do not install lamps with a higher wattage than what this device was designed for.
- Replace any deformed or damaged lamp with a lamp of the same type (see **“Technical Specifications”**):
  1. Unscrew the 2 screws marked A and B at the back of the device.
  2. There is only one way to install the lamp. Carefully insert the lamp into the socket. Gently slide the lamp holder back into place and fasten the 2 screws.
  3. Adjust the lamp holder by fine-tuning the 3 screws marked X, Y and Z to get maximum light output.



**Remark: Do not use the device when the cover is open.**

### b) Fuse

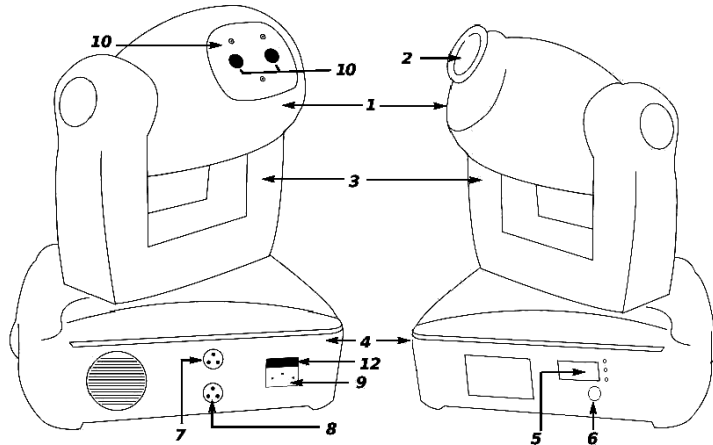
- Only fit or replace a fuse when the device is unplugged from the mains.
- If the lamp burns out, chances are you will need to replace the fuse as well.
- Replace a blown fuse with a fuse of the same type and rating (see **“Technical Specifications”**):
  1. Remove the fuse holder at the back of the device.
  2. Remove the old fuse and install a new one.
  3. Replace the fuse holder.

### c) Mounting the Device

- Have the device installed by a qualified person, respecting EN 60598-2-17 and all other applicable norms.
- The carrying construction must be able to support 10 times the weight of the device for 1 hour without deforming.
- The installation must always be secured with a secondary attachment e.g. a safety cable.
- Never stand directly below the device when it is being mounted, removed or serviced. Have a qualified technician check the device once a year and once before you bring it into service.
- Install the device in a location with few passers-by that is inaccessible to unauthorised persons.
- Overhead mounting requires extensive experience: calculating workload limits, determining the installation material to be used... Have the material and the device itself checked regularly. Do not attempt to install the device yourself if you lack these qualifications as improper installation may result in injuries.
- Adjust the desired inclination angle via the mounting bracket and tighten the bracket screws.
- Make sure there is no flammable material within a 0.5m radius of the device.
- Have a qualified electrician carry out the electric connection.
- Connect the device to the mains with the power plug. Do not connect it to a dimming pack.
- The installation has to be approved by an expert before the device is taken into service.

## 5. Description

1. head
2. lens
3. arm
4. base
5. LCD display
6. jog wheel
7. DMX input
8. DMX output
9. power supply
10. bulb compartment
11. fixing screws
12. fuse holder



## 6. Use

### a. Stand-Alone Mode

- Connect the device to the mains. When the device does not receive any DMX signal, it will start a self-testing program. There are two running modes without DMX signal:

No DMX Sound	Sound-activated mode. Disconnect DMX communications first and press the jog wheel. Turn it in an anti-clockwise direction. Press again to confirm.
No DMX Auto	Auto-activate mode. Disconnect DMX communications first and press the jog wheel. Turn it in a clockwise direction. Press again to confirm.

### b. DMX Mode

- Link all devices to a DMX512 controller using a 3-pin DMX cable. Connect all devices to the mains. When the moving head is ready to start, press and turn the jog wheel.

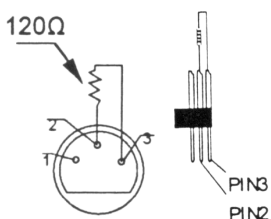
- DMX address

Addr 001	To set the DMX address, press the jog wheel and turn it in a clockwise direction to increase value and in an anti-clockwise direction to decrease. Press again to confirm.
-------------	--

- DMX512 Connection

Connect the provided XLR cable to the female 3-pin XLR output of your controller and the other side to the male 3-pin XLR input of the **VDP150MH7**. Multiple **VDP150MH7**s can be linked through serial linking. The linking cable should be a two-core screened cable with XLR input and output connectors.

- DMX512 Chain with Termination



A DMX terminator is recommended for installations where the DMX cable has to run a long distance or is in an electrically noisy environment (e.g. discos). The terminator prevents corruption of the digital control signal by electrical noise. The DMX terminator is simply an XLR plug with a 120Ω resistor between pins 2 and 3, which is then plugged into the XLR output socket of the last device in the chain. Please see illustrations.

- Start Address Selection

All DMX-controlled devices need a digital start address so that the correct device responds to the signals. This start address is the channel number from which the device starts to “listen” to the DMX controller. Enter the correct number and read it from the display located on the base of the **VDP150MH7**.

You can use the same starting address for a whole group of devices or enter an individual one for every device. When all devices have the same address, all the **VDP150MH7**s will “listen” to the control signal on one particular channel. In other words: changing the settings of one channel will affect all devices simultaneously. If you set different addresses, each device will “listen” to a separate channel number. Changing the settings of one channel will only affect the device in question.

In the case of the 7-channel **VDP150MH7**, you will have to set the start address of the first **VDP150MH7** to 1, the second **VDP150MH7** to 8 (1 + 7), the third to 15 (8 + 7) and so on.

- Detailed DMX Values per Channel

Channel	Description	From	To	Function
1	Dimmer / strobe	0	127	Dimmer from 0 – 100%
		128	247	Strobe from slow to fast
		248	255	Open
2	Colour wheel	0	15	White
		16	31	Magenta
		32	47	Yellow
		48	63	Orange
		64	79	Green
		80	95	Red
		96	111	Blue
		112	127	Purple
3	Gobo wheel	128	255	Rotation from slow to fast
		0	15	Open
		16	31	Gobo 1
		32	47	Gobo 2
		48	63	Gobo 3
		64	79	Gobo 4
		80	95	Gobo 5
		96	11	Gobo 6
4	Pan movement	112	127	Gobo 7
		128	255	Gobo rotation from slow to fast
5	Tilt movement	0	255	Max. 540°
6	Speed pan / tilt	0	255	Max. 280°
7	Gobo rotation	0	255	Speed adjustment from slow to fast
		0	131	Clockwise rotation from slow to fast
		132	255	Anti-clockwise from slow to fast

### c. Settings

- Pan / Tilt Reverse

Reverse Tilt Y	Tilt movement reverse. Press the jog wheel and turn it in an anti-clockwise direction. Press again to confirm.
Reverse Tilt N	Tilt movement not reverse. Press the jog wheel and turn it in a clockwise direction. Press again to confirm.

Reverse Pan Y	Pan movement reverse. Press the jog wheel and turn it in an anti-clockwise direction. Press again to confirm.
Reverse Pan N	Pan movement not reverse. Press the jog wheel and turn it in a clockwise direction. Press again to confirm.

- Chase Speed

Chase Speed001	To set the chase speed, press the jog wheel and turn it in a clockwise direction increase the value (faster) and in an anti-clockwise direction to decrease (slower). Press again to confirm.
----------------	---

- LED Indication

Yellow	Power ON
Red	No DMX signal (sound or auto mode is activated)
Green	DMX signal is available

## 7. Cleaning and Maintenance

1. All screws should be tightened and free of corrosion.
2. The housing, visible parts, mounting supports and the installation location (e.g. ceiling, suspension, trussing) should not be deformed, modified or tampered with e.g. do not drill extra holes in mounting supports, do not change the location of the connections.
3. Moving mechanic parts must not show any signs of wear and tear.
4. The electric power supply cables must not show any damage. Have a qualified technician maintain the device.
5. Disconnect the device from the mains prior to maintenance activities.
6. Wipe the device regularly with a moist, lint-free cloth. Do not use alcohol or solvents.
7. There are no user-serviceable parts except for the lamp and the fuse.
8. Contact your dealer for spare parts if necessary.

## 8. Technical Specifications

Power Supply	max. 230VAC / 50Hz
Power Consumption	max. 200W
Fuse	3A, 250VAC (5 x 20mm) (order code <b>FF3N</b> )
Lamp	150W HTI (order code <b>LAMP150HTI</b> (not incl.) or <b>LAMPOSHTI</b> (OSRAM®, not incl.))
Dimensions	410 x 520 x 370mm
Total Weight	13.4kg
Max. Ambient Temperature	45°C
Max. Housing Temperature	130°C

**Use this device with original accessories only. Velleman nv cannot be held responsible in the event of damage or injury resulted from (incorrect) use of this device.**

**For more info concerning this product, please visit our website [www.hqpower.com](http://www.hqpower.com).  
The information in this manual is subject to change without prior notice.**

# VDP150MH7 – AERON 150S MOVING HEAD

## 1. Inleiding

**Aan alle ingezetenen van de Europese Unie**

**Belangrijke milieu-informatie betreffende dit product**



Dit symbool op het toestel of de verpakking geeft aan dat, als het na zijn levenscyclus wordt weggeworpen, dit toestel schade kan toebrengen aan het milieu.

Gooi dit toestel (en eventuele batterijen) niet bij het gewone huishoudelijke afval; het moet bij een gespecialiseerd bedrijf terechtkomen voor recyclage.

U moet dit toestel naar uw verdeler of naar een lokaal recyclagepunt brengen.

Respecteer de plaatselijke milieuwetgeving.

**Hebt u vragen, contacteer dan de plaatselijke autoriteiten inzake verwijdering.**

Dank u voor uw aankoop! Deze 7-kanaals moving head is uitgerust met een lcd-scherm en een menuwiel wat het instellen aanzienlijk vergemakkelijkt. Lees deze handleiding grondig voor u het toestel in gebruik neemt. Werd het toestel beschadigd tijdens het transport, installeer het dan niet en raadpleeg uw dealer.

## 2. Veiligheidsinstructies



Wees voorzichtig bij de installatie: raak geen kabels aan die onder stroom staan om dodelijke elektroshocks te vermijden.



Raak het toestel niet aan wanneer het in gebruik is: de behuizing wordt warm.



Bescherm dit toestel tegen regen en vochtigheid.



Verzeker u ervan dat het toestel niet aangesloten is op een stroombron alvorens het te openen.

- De garantie geldt niet voor schade door het negeren van bepaalde richtlijnen in deze handleiding en uw dealer zal de verantwoordelijkheid afwijzen voor defecten of problemen die hier rechtstreeks verband mee houden.
- Laat dit toestel installeren en onderhouden door een geschoolde technicus.
- Om beschadiging te vermijden, zet u het toestel best niet aan onmiddellijk nadat het werd blootgesteld aan temperatuurschommelingen. Wacht tot het toestel op kamertemperatuur gekomen is.
- Dit toestel valt onder beschermingsklasse I, wat wil zeggen dat het toestel geaard moet zijn. Een geschoolde technicus moet de elektrische aansluiting verzorgen.
- De beschikbare netspanning mag niet hoger zijn dan de spanning in de specificaties achteraan de handleiding.
- De voedingskabel mag niet omgeplooid of beschadigd zijn. Laat uw dealer zo nodig een nieuwe kabel plaatsen.
- Trek de stekker uit het stopcontact (trek niet aan de kabel!) voordat u het toestel reinigt en als u het niet gebruikt.
- Kijk niet rechtstreeks in de lichtbron. De lichtbron kan bij gevoelige mensen leiden tot een aanval van epilepsie.
- Houd dit toestel uit de buurt van opspattende en druppelende vloeistoffen. Plaats geen objecten gevuld met vloeistof op het toestel.
- Schade door wijzigingen die de gebruiker heeft aangebracht aan het toestel vallen niet onder de garantie.
- Lampen en mechanische schade vallen niet onder de garantie.
- Houd dit toestel uit de buurt van kinderen en onbevoegden.

## 3. Algemene richtlijnen

- Dit toestel is ontworpen voor professioneel gebruik op podia, in disco's, enz. U mag dit toestel enkel binnenshuis gebruiken en aansluiten op een wisselspanning van maximum 230VAC / 50Hz.
- Lichteffecten zijn niet ontworpen voor continue werking: regelmatige onderbrekingen doen ze langer meegaan.
- Schud het toestel niet dooreen. Vermijd brute kracht tijdens de installatie en de bediening van dit toestel.

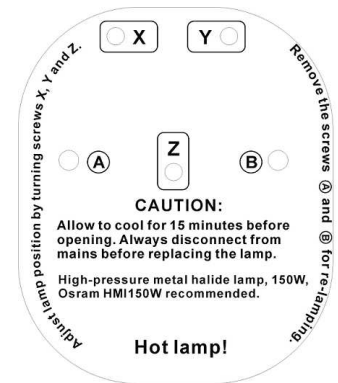


- Installeer het toestel weg van extreme temperaturen (zie “**Technische specificaties**”), vochtigheid en stof. Zorg voor een minimumafstand van 0.5m tussen de lichtuitgang van het toestel en het belichte oppervlak.
- Maak het toestel vast met een geschikte veiligheidskabel (bv. **VDLSC7** of **VDLSC8**).
- Leer eerst de functies van het toestel kennen voor u het gaat gebruiken. Ongeschoolde personen mogen dit toestel niet gebruiken. Meestal is beschadiging het gevolg van onprofessioneel gebruik.
- Gebruik de oorspronkelijke verpakking wanneer u het toestel vervoert.
- Om veiligheidsredenen mag de gebruiker geen wijzigingen aanbrengen aan het toestel.
- Gebruik het toestel enkel waarvoor het gemaakt is. Andere toepassingen kunnen leiden tot kortsluitingen, brandwonden, elektrische schokken, enz. Bij onoordeelkundig gebruik vervalt de garantie.

## 4. Installatie

### a) Lampen

- Plaats of vervang een lamp enkel wanneer het toestel niet is aangesloten op het lichtnet.
- Laat een lamp afkoelen voor u ze vervangt: de bedrijfstemperatuur van een lamp ligt rond de 700°C.
- Raak een halogeenlamp niet aan met uw blote handen. Gebruik een doek om een halogeenlamp te vervangen.
- Plaats geen lampen met een te hoog wattage. Deze worden warmer dan die waarop dit toestel is voorzien.
- Vervang een vervormde of beschadigde lamp door een lamp van hetzelfde type (zie “**Technische specificaties**”). Ga als volgt te werk:
  1. Maak de 2 schroeven A en B achteraan het toestel los.
  2. Er is maar één enkele manier om de lamp in de fitting te plaatsen. Plaats de lamp voorzichtig in de fitting. Glijd de houder langzaam op zijn plaats en span de twee schroeven aan.
  3. Regel de lamp bij door de 3 schroeven X, Y en Z fijn in te stellen zodat u een maximale lichtsterkte verkrijgt.



**Opmerking: Stel het toestel niet in werking wanneer het deksel eraf is.**

### b) Zekering

- U mag een zekering enkel plaatsen of vervangen wanneer het toestel niet is aangesloten op het lichtnet.
- Als de lamp springt, is het heel goed mogelijk dat de zekering ook moet worden vervangen.
- Vervang een gesprongen zekering door een zekering van hetzelfde type en met dezelfde specificaties (zie “**Technische specificaties**”). Ga als volgt te werk:
  1. Verwijder de zekeringhouder achteraan het toestel.
  2. Verwijder de oude zekering en breng de nieuwe in.
  3. Plaats de zekeringhouder weer in de behuizing.

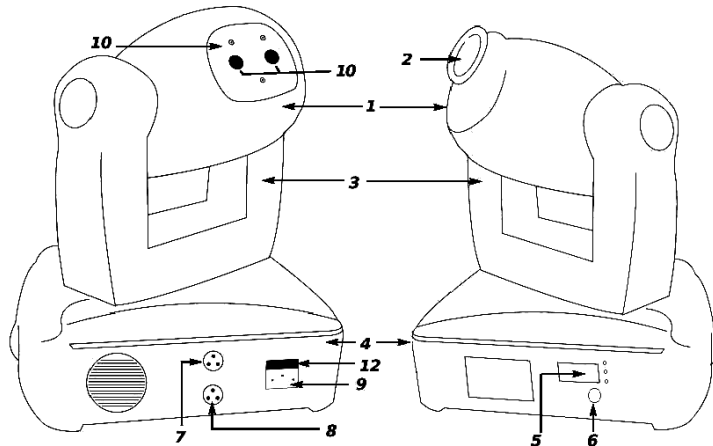
### c) Het toestel monteren

- Laat een geschoolde technicus dit toestel installeren conform EN 60598-2-17 en andere toepasselijke normen.
- De constructie waaraan het toestel wordt bevestigd, moet gedurende 1 uur 10 x het gewicht van dit toestel kunnen dragen zonder te vervormen.
- Maak het toestel ook vast met een veiligheidskabel.
- Sta nooit recht onder het toestel wanneer u het monteert, verwijderd of schoonveegt. Laat het toestel controleren door een geschoolde technicus voor u het in gebruik neemt en laat het 1 x per jaar volledig nakijken.
- Installeer dit toestel op een plaats waar niemand langs moet lopen, kan neerzitten of het toestel kan aanraken.
- Een degelijke praktijkervaring is vereist voor de plaatsing van dit toestel. U moet de maximumbelasting van de draagconstructie kunnen berekenen, weten welk constructiemateriaal u kunt gebruiken en u moet het gebruikte materiaal en het toestel af en toe laten nakijken. Monteer het toestel niet zelf indien u er geen ervaring mee heeft. Een slechte montage kan leiden tot verwondingen.
- Regel de gewenste invalshoek door middel van de montagebeugel en draai de regelschroeven stevig aan.

- Verwijder alle brandbaar materiaal in een straal van 0.5m rond het toestel.
- Een geschoolde elektricien moet het toestel aansluiten.
- Sluit het toestel via de stekker aan op het lichtnet. Sluit het niet aan op een dimmerpack.
- De installatie moet voor het eerste gebruik gekeurd worden door een expert.

## 5. Omschrijving

1. projector
2. lens
3. arm
4. basis
5. lcd-scherm
6. menuwiel
7. DMX-ingang
8. DMX-uitgang
9. voeding
10. lamphouder
11. schroeven
12. zekeringhouder



## 6. Gebruik

### a. Stand-alone

- Koppel het toestel aan het lichtnet. Krijgt het toestel geen DMX-sigitaal, dan start het een zelftestprogramma. Er zijn twee modi zonder DMX-sigitaal:

Geen DMX Muziek	Muziekgestuurde modus. Ontkoppel elk DMX-sigitaal en druk op het menuwiel. Draai het wiel naar links en druk opnieuw om te bevestigen.
Geen DMX Auto	Automatische modus. Ontkoppel elk DMX-sigitaal en druk op het menuwiel. Draai het wiel naar rechts en druk opnieuw om te bevestigen.

### b. DMX-modus

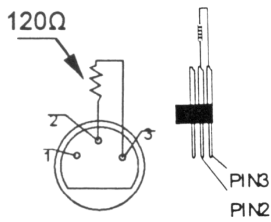
- Koppel alle toestellen aan een DMX512-controller met behulp van een 3-pin DMX-kabel. Koppel alle toestellen aan het lichtnet. Wanneer de moving head klaar is, druk op en roteer het menuwiel.
  - DMX-adres

Addr 001	Stel het DMX-adres in door op het menuwiel te drukken en deze naar rechts (waarde vermeerden) of naar links (waarde verminderen) te draaien. Druk opnieuw om te bevestigen.
-------------	---

- DMX512-aansluiting

Sluit de meegeleverde XLR-kabel aan de vrouwelijke 3-pin XLR-uitgang van de controller en de andere kant van de mannelijke 3-pin XLR-ingang van de **VDP150MH7**. U kunt verscheidene **VDP150MH7**'s aan elkaar koppelen met behulp van een seriële koppeling. Gebruik daarvoor een 2-aderige afgeschermd kabel met XLR ingang- en uitgangsaansluitingen.

- o DMX512-keten met eindweerstand



Een DMX eindweerstand is aanbevolen als de DMX-kabel vrij lang is of wordt gebruikt in een omgeving met veel elektrische ruis (bv. een discotheek). De eindweerstand voorkomt corruptie van het digitale controlesignaal door elektrische ruis. De DMX eindweerstand is niets meer dan een XLR-stekker met een weerstand van 120Ω van pin 2 naar 3. Deze XLR-stekker wordt dan aangesloten op de XLR-uitgang van het laatste toestel in de reeks. Zie de illustraties links.

- o DMX512 startadres

Alle DMX-gestuurde toestellen hebben een digitaal startadres nodig, zodat het juiste toestel reageert op de signalen. Dit digitale startadres is het kanaalnummer van waarop het toestel “luistert” naar het signaal van de DMX controller. Geef het correcte nummer in en lees het af op de display onderaan uw **VDP150MH7**.

U kunt één enkel startadres gebruiken voor een groep toestellen of u kunt per toestel een nieuw startadres ingeven. Wanneer u één enkel startadres instelt, zullen alle toestellen “luisteren” naar hetzelfde kanaal. Met andere woorden: wanneer u de instellingen voor 1 kanaal verandert, zullen alle toestellen er tegelijk op reageren.

Wanneer u verschillende adressen instelt, dan luistert elk toestel naar een ander kanaal. Met andere woorden: wanneer u de instellingen van een kanaal verandert, zal enkel het toestel op dat kanaal reageren.

In het geval van de 7-kanaals **VDP150MH7**, zult u het startadres van het eerste toestel op 1 moeten instellen, van het tweede toestel op 8 (1 + 7), van het derde op 15 (8 + 7) enz.

- o Gedetailleerde DMX-wwaarden per kanaal

Kanaal	Omschrijving	Van	Tot	Functie
1	Dimmer / stroboscoop	0	127	Dimmer van 0 – 100%
		128	247	Stroboscoop van traag naar snel
		248	255	Open
2	Kleurwiel	0	15	Wit
		16	31	Magenta
		32	47	Geel
		48	63	Oranje
		64	79	Groen
		80	95	Rood
		96	111	Blauw
		112	127	Purper
		128	255	Rotatie van traag naar snel
3	Gobowiel	0	15	Open
		16	31	Gobo 1
		32	47	Gobo 2
		48	63	Gobo 3
		64	79	Gobo 4
		80	95	Gobo 5
		96	11	Gobo 6
		112	127	Gobo 7
		128	255	Goborotatie van traag naar snel
4	Panbeweging	0	255	Max. 540°
5	Tiltbeweging	0	255	Max. 280°
6	Snelheid pan / tilt	0	255	Snelheidsregeling van traag naar snel
7	Gobodraaibeweging	0	131	Rotatie naar rechts van traag naar snel
		132	255	Rotatie naar links van traag naar snel

## c. Instellingen

- Pan/tilt

Reverse Tilt Y	Omgekeerde tiltbeweging. Druk op het menuwiel en draai naar links. Druk op nieuw om te bevestigen.
Reverse Tilt N	Tiltbeweging. Druk op het menuwiel en draai naar rechts. Druk op nieuw om te bevestigen.
Reverse Pan Y	Omgekeerde panbeweging. Druk op het menuwiel en draai naar links. Druk op nieuw om te bevestigen.
Reverse Pan N	Tiltbeweging. Druk op het menuwiel en draai naar rechts. Druk op nieuw om te bevestigen.

- Chasesnelheid

Chase Speed001	Druk op het menuwiel en draai naar rechts (sneller) of naar links (trager). Druk op nieuw om te bevestigen.
----------------	---

- Ledaanduiding

Geel	Ingeschakeld
Rood	Geen DMX-signaal (muziekgestuurde of automatische modus)
Groen	DMX-signaal is beschikbaar

## 7. Reiniging en onderhoud

1. Alle gebruikte schroeven moeten goed zijn aangespannen en mogen geen sporen van roest vertonen.
2. De behuizing, de lenzen, de montagebeugels en de montageplaats (bv. het plafond of het gebinte) mogen niet vervormd zijn of aangepast worden (geen extra gaten in montagebeugels, aansluitingen niet verplaatsen etc.)
3. Mechanisch bewegende delen mogen geen sporen van slijtage vertonen en mogen niet onregelmatig bewegen.
4. De voedingskabels mogen niet beschadigd zijn. Laat het toestel onderhouden door een geschoolde technicus.
5. Ontkoppel het toestel van het lichtnet voor u aan onderhoudswerkzaamheden begint.
6. Maak het toestel geregeld schoon met een vochtige, niet pluizende doek. Gebruik geen alcohol of solvent.
7. De gebruiker mag geen onderdelen vervangen uitgenomen de lamp en de zekering.
8. Bestel eventuele reserveonderdelen bij uw dealer.

## 8. Technische specificaties

Voeding	max. 230VAC / 50Hz
Verbruik	max. 200W
Zekering	3A, 250VAC (5 x 20mm) (ordercode <b>FF3N</b> )
Lamp	150W HTI (ordercode <b>LAMP150HTI</b> (niet meegelev.) of <b>LAMP0SHTI</b> (OSRAM®, niet meegelev.))
Afmetingen	410 x 520 x 370mm
Gewicht	13.4kg
Max. omgevingstemperatuur	45°C
Max. temperatuur van de behuizing	130°C

**Gebruik dit toestel enkel met originele accessoires. Velleman nv is niet aansprakelijk voor schade of kwetsuren bij (verkeerd) gebruik van dit toestel.**

**Voor meer informatie omtrent dit product, zie [www.hqpower.com](http://www.hqpower.com).**

**De informatie in deze handleiding kan te allen tijde worden gewijzigd zonder voorafgaande kennisgeving.**

# VDP150MH7 – PROJECTEUR LYRE AERON 150S

## 1. Introduction

### Aux résidents de l'Union européenne

#### Des informations environnementales importantes concernant ce produit



Ce symbole sur l'appareil ou l'emballage indique que l'élimination d'un appareil en fin de vie peut polluer l'environnement.

Ne pas jeter un appareil électrique ou électronique (et des piles éventuelles) parmi les déchets municipaux non sujets au tri sélectif ; une déchèterie traitera l'appareil en question.

Renvoyer les équipements usagés à votre fournisseur ou à un service de recyclage local.

Il convient de respecter la réglementation locale relative à la protection de l'environnement.

**En cas de questions, contacter les autorités locales pour élimination.**

Nous vous remercions de votre achat ! De projecteur à 7 canaux intègre un afficheur LCD et une roue de réglage. Lire la présente notice attentivement avant la mise en service de l'appareil. Si l'appareil a été endommagé pendant le transport, ne pas l'installer et consulter votre revendeur.

## 2. Prescriptions de sécurité



Être prudent lors de l'installation : toucher un câble sous tension peut causer des électrochocs mortels.



Ne pas toucher l'appareil lorsqu'il est en service : le boîtier chauffe !



Protéger l'appareil contre la pluie et l'humidité.



Débrancher le câble d'alimentation avant d'ouvrir le boîtier.

- La garantie ne s'applique pas aux dommages survenus en négligeant certaines directives de cette notice et votre revendeur déclinera toute responsabilité pour les problèmes et les défauts qui en résultent.
- Confier l'installation et l'entretien à un personnel qualifié.
- Ne pas brancher l'appareil après exposition à des variations de température. Afin d'éviter des dommages, attendre jusqu'à ce que l'appareil ait atteint la température ambiante avant de l'utiliser.
- Cet appareil ressort à la classe de protection I, ce qui implique que l'appareil doit être mis à la terre. Un technicien qualifié doit établir la connexion électrique.
- La tension réseau ne peut pas dépasser la tension mentionnée dans les spécifications à la fin de cette notice.
- Le câble d'alimentation ne peut pas être replissé ou endommagé. Demander à votre revendeur de renouveler le câble d'alimentation si nécessaire.
- Débrancher l'appareil s'il n'est pas utilisé ou pour le nettoyer. Tirer la fiche pour débrancher l'appareil ; non pas le câble.
- Ne pas regarder directement la source lumineuse comme ceci peut entraîner des crises d'épilepsie chez certains gens.
- Tenir l'appareil à l'écart d'éclaboussures et de jaillissements. Ne jamais placer d'objet contenant un liquide sur l'appareil.
- Les dommages occasionnés par des modifications à l'appareil par le client, ne tombent pas sous la garantie.
- L'ampoule et l'usure mécanique ne tombent pas sous la garantie.
- Garder votre **VDP150MH7** hors de la portée de personnes non qualifiées et de jeunes enfants.

## 3. Directives générales

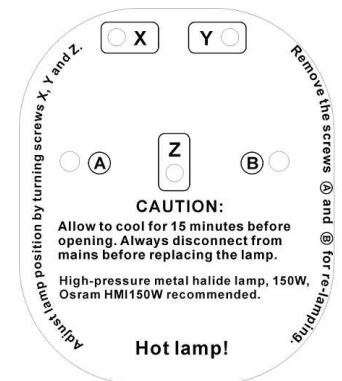
- Cet appareil a été développé pour usage professionnel dans des discothèques, des théâtres, etc. Employer cet appareil à l'intérieur et avec l'adaptateur connecté à une source de courant CA de max. 230VCA / 50Hz.
- Un effet lumineux n'est pas conçu pour une opération continue. Des pauses régulières prolongeront sa vie.
- Éviter de secouer l'appareil et traiter l'appareil avec circonspection pendant l'installation et l'opération.

- Choisir un endroit où l'appareil est protégé contre la poussière, l'humidité et des températures extrêmes (voir « **Spécifications techniques** »). Respecter une distance minimum de 0.5m entre la sortie lumière de l'appareil et la surface illuminée.
- Fixer l'appareil à l'aide d'un câble de sécurité adéquat (p.ex. **VDLSC7** ou **VDLSC8**).
- Se familiariser avec le fonctionnement de l'appareil avant de l'utiliser. Ne pas permettre pas aux personnes non qualifiées d'opérer cet appareil. La plupart des dégâts sont causés par un usage non professionnel.
- Transporter l'appareil dans son emballage original.
- Toute modification de l'appareil est interdite pour des raisons de sécurité.
- N'utiliser votre **VDP150MH7** qu'à sa fonction prévue. Tout autre usage peut causer des courts-circuits, des brûlures, des électrochocs etc. Un usage impropre annule d'office la garantie.
- L'installation doit être approuvée par un expert avant sa mise en service

## 4. Installation

### a) Ampoules

- Déconnecter l'appareil du réseau électrique avant d'installer ou de remplacer une lampe.
- Laisser refroidir une ampoule avant de la remplacer; elle peut atteindre une température de 700°C.
- Éviter de toucher une ampoule halogène les mains nues. Remplacer l'ampoule à l'aide d'un chiffon.
- N'installer aucune ampoule dont la puissance dépasse la puissance maximum comme ces ampoules deviennent plus chaudes que la température maximale prévue.
- Remplacer toute ampoule déformée ou endommagée par une ampoule du même type (voir « **Spécifications techniques** ») :
  1. Desserrer les 2 vis marquées A et B situées à l'arrière de l'appareil.
  2. Il n'y a qu'une seule manière de placer l'ampoule dans la douille. Placer délicatement la nouvelle ampoule dans sa douille. Repositionner l'ampoule et le porte-ampoule et resserrer les 2 vis.
  3. Régler le porte-ampoule à l'aide des trois vis marquées X, Y et Z jusqu'à ce que la sortie de lumière soit maximale.



**Remarque : Il est interdit d'opérer un appareil avec le couvercle est ouvert.**

### b) Fusible

- Débrancher l'appareil du réseau électrique avant de remplacer un fusible.
- Si la lampe est grillée, le fusible doit probablement également être remplacé.
- Remplacer un fusible sauté par un exemplaire identique (voir « **Spécifications techniques** ») :
  1. Retirer le porte-fusible situé à l'arrière de l'appareil.
  2. Retirer l'ancien fusible et le remplacer.
  3. Réinsérer le porte-fusible dans l'appareil.

### c) Montage de l'appareil

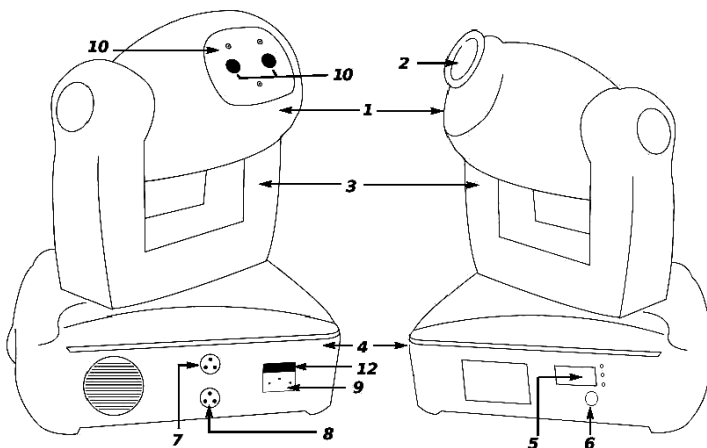
- Un technicien qualifié doit installer l'appareil en respectant EN 60598-2-17 et toute autre norme applicable.
- La construction portante de l'appareil doit être capable de supporter 10 x le poids de l'appareil pendant une heure, sans qu'une déformation de la construction en résulte.
- Fixer votre **VDP150MH7** à l'aide d'un câble de sécurité (sécurité supplémentaire).
- Éviter de vous positionner en dessous de l'appareil pour l'enlever ou lors du montage ou du nettoyage. Un technicien qualifié doit réviser l'appareil avant la mise en service. Organiser une révision minutieuse annuelle.
- Installer l'appareil à un endroit où personne ne peut passer ou s'asseoir et où personne ne peut le toucher.
- L'installation de cet appareil exige une solide expérience pratique : le calcul de la charge max. de la construction, les matériaux d'installation requis etc. De temps en temps, un technicien qualifié doit vérifier la construction

portante et l'appareil même. Ne pas essayer d'installer cet appareil vous-même si vous n'avez pas les qualifications requises ; une installation incorrecte peut entraîner des blessures.

- Déterminer l'angle d'inclinaison au moyen de l'étrier de montage et serrer les vis de montage.
- Enlever tout matériau inflammable dans un rayon de 0.5m autour de l'appareil.
- Un électricien qualifié doit établir la connexion électrique.
- Brancher l'appareil sur le réseau électrique par la fiche d'alimentation. Ne pas le brancher sur un bloc de puissance.
- Un expert doit approuver l'installation avant qu'elle puisse être prise en service.

## 5. Description

1. projecteur
2. lentille
3. bras
4. base
5. afficheur LCD
6. roue de réglage
7. entrée DMX
8. sortie DMX
9. prise d'alimentation
10. compartiment de l'ampoule
11. vis de fixation
12. porte-fusible



## 6. Emploi

### a. Pose libre

- Raccorder le projecteur au réseau électrique. Le projecteur démarre un programme d'essai automatique lorsqu'il n'y a aucun signal DMX. Les deux modes sans signal DMX sont :

Sans DMX Sound	Mode piloté par la musique. Déconnecter le signal DMX et enfoncer la roue. Tourner la roue vers la gauche et renfoncer pour confirmer.
Sans DMX Auto	Mode automatique. Déconnecter le signal DMX et enfoncer la roue. Tourner la roue vers la droite et renfoncer pour confirmer.

### b. Mode DMX

- Interconnecter les projecteurs à l'aide de câbles DMX à 3 broches. Raccorder chaque projecteur au réseau électrique. Enfoncer et tourner la roue dès que le projecteur est prêt.

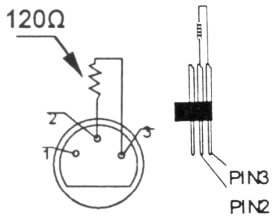
- Adressage DMX

Addr 001	Enfoncer la roue et tourner vers la droite pour augmenter la valeur ou vers la gauche pour diminuer la valeur. Renfoncer la roue pour confirmer.
-------------	--

- Connexion DMX512

Connecter le câble à fiche XLR inclus à la sortie XLR femelle à 3 broches de votre contrôleur et l'autre fiche XLR mâle à 3 broches à l'entrée du **VDP150MH7**. Il est possible de relier plusieurs **VDP150MH7** à partir d'une connexion série. Utiliser un câble de connexion blindé à 2 conducteurs avec des connecteurs d'entrée et de sortie XLR.

- Connexion DMX512 avec une résistance de terminaison



Une résistance de terminaison DMX est à recommander si le câble DMX doit couvrir une grande distance ou s'il est utilisé dans un environnement avec beaucoup de bruit électrique (p.ex. une discothèque). La résistance de terminaison prévient la corruption du signal de contrôle numérique par le bruit électrique. La résistance de terminaison DMX n'est rien d'autre qu'une fiche XLR avec une résistance de 120Ω de broche 2 vers broche 3 (voir illustration à gauche). Cette fiche XLR est connectée à la sortie XLR du dernier appareil de la série.

- Sélection de l'adresse de départ

Tous les appareils pilotés par un signal DMX demandent une adresse de départ DMX pour assurer que les appareils corrects réagissent sur les signaux de contrôle. Cette adresse de départ numérique indique le numéro de canal sur lequel l'appareil écoute le contrôleur DMX. Déterminez cette adresse avec les interrupteurs DIP au dos de l'appareil. Vous avez le choix entre une seule adresse de départ pour toute une série d'appareils ou une adresse de départ par appareil. Dans le cas d'une seule adresse, tous les appareils « écouteront » les mêmes signaux, sur un seul canal. Tous les appareils seront donc influencés lorsque vous changez les réglages d'un seul canal. Avec des adresses de départ individuelles, chaque appareil « écouterait » son propre canal. Par conséquent, un ajustement des réglages d'un canal n'influence que l'appareil sur ce canal.

Pour le **VDP150MH7** à 7 canaux, l'adresse de départ du premier appareil est 1, du deuxième 8 (1 + 7), du troisième 15 (8 + 7), etc.

- Valeurs DMX- détaillées par canal

Canal	Description	De	À	Fonction
1	Graduateur/stroboscope	0	127	Graduateur de 0 – 100%
		128	247	Stroboscope de lent à rapide
		248	255	Ouvert
2	Roue couleurs	0	15	Blanc
		16	31	Magenta
		32	47	Jaune
		48	63	Orange
		64	79	Vert
		80	95	Rouge
		96	111	Bleu
		112	127	Pourpre
		128	255	Rotation de lent à rapide
3	Roue gobos	0	15	Ouvert
		16	31	Gobo 1
		32	47	Gobo 2
		48	63	Gobo 3
		64	79	Gobo 4
		80	95	Gobo 5
		96	111	Gobo 6
		112	127	Gobo 7
		128	255	Rotation gobo de lent à rapide
4	Mouvement pan	0	255	Max. 540°
5	Mouvement tilt	0	255	Max. 280°
6	Vitesse pan/tilt	0	255	Réglage de la vitesse de lent à rapide
7	Rotation gobo	0	131	Rotation vers la droite de lent à rapide
		132	255	Rotation vers la gauche de lent à rapide



## c. Configuration

- Mouvement pan/tilt

Reverse Tilt Y	Mouvement tilt inversé. Enfoncer la roue et la tourner vers la gauche. Renfoncer la roue pour confirmer.
Reverse Tilt N	Mouvement tilt. Enfoncer la roue et la tourner vers la droite. Renfoncer la roue pour confirmer.
Reverse Pan Y	Mouvement pan inversé. Enfoncer la roue et la tourner vers la gauche. Renfoncer la roue pour confirmer.
Reverse Pan N	Mouvement pan. Enfoncer la roue et la tourner vers la droite. Renfoncer la roue pour confirmer.

- Vitesse de poursuite

Chase Speed001	Enfoncer la roue et tourner vers la droite pour augmenter la valeur (augmentation de la vitesse) ou vers la gauche pour diminuer la valeur (diminution de la vitesse). Renfoncer la roue pour confirmer.
----------------	--

- Indications LED

Jaune	Projecteur allumé
Rouge	Pas de signal DMX (mode piloté par la musique ou automatique)
Vert	Signal DMX disponible

## 7. Nettoyage et entretien

1. Serrer les écrous et les vis et vérifier qu'ils ne rouillent pas.
2. Le boîtier, les lentilles, les supports de montage et la construction portante ne peuvent pas être déformés, adaptés ou bricolés p.ex. pas de trous additionnels dans un support, ne pas déplacer les connexions etc.
3. Les parties mécaniques mobiles ne peuvent pas être usées ou bouger de manière irrégulière.
4. Les câbles d'alimentation ne peuvent pas être endommagés. Un technicien qualifié doit entretenir l'appareil.
5. Débrancher l'appareil avant de le nettoyer.
6. Essuyer l'appareil régulièrement avec un chiffon humide non pelucheux. Éviter l'usage d'alcool et de solvants.
7. Il n'y a aucune pièce maintenable par l'utilisateur sauf l'ampoule et le fusible.
8. Commander des pièces de rechange éventuelles chez votre revendeur.

## 8. Spécifications techniques

Alimentation	max. 230VCA / 50Hz
Consommation	max. 200W
Fusible	3A, 250VCA (5 x 20mm) (référence <b>FF3N</b> )
Ampoule	150W HTI (référence <b>LAMP150HTI</b> (non incl.) ou <b>LAMPOSHTI</b> (OSRAM®, non incl.))
Dimensions	410 x 520 x 370mm
Poids	13.4kg
Température ambiante max.	45°C
Température max. du boîtier	130°C

**N'employer cet appareil qu'avec des accessoires d'origine. SA Velleman ne sera aucunement responsable de dommages ou lésions survenus à un usage (incorrect) de cet appareil.**

**Pour plus d'information concernant cet article, visitez notre site web [www.hqpower.com](http://www.hqpower.com).**

**Toutes les informations présentées dans cette notice peuvent être modifiées sans notification préalable.**

# VDP150MH7 – CABEZA MÓVIL AERON 150S

## 1. Introducción

### A los ciudadanos de la Unión Europea

#### Importantes informaciones sobre el medio ambiente concerniente este producto



Este símbolo en este aparato o el embalaje indica que, si tira las muestras inservibles, podrían dañar el medio ambiente.

No tire este aparato (ni las pilas eventuales) en la basura doméstica; debe ir a una empresa especializada en reciclaje. Devuelva este aparato a su distribuidor o a la unidad de reciclaje local.

Respete las leyes locales en relación con el medio ambiente.

**Si tiene dudas, contacte con las autoridades locales para residuos.**

¡Gracias por haber comprado la **VDP150MH7**! Esta cabeza móvil de 7 canales incorpora un display LCD y una rueda de ajuste. Lea atentamente las instrucciones del manual antes de usar el aparato. Si el aparato ha sufrido algún daño en el transporte no lo instale y póngase en contacto con su distribuidor.

## 2. Instrucciones de seguridad



Cuidado durante la instalación: puede sufrir una peligrosa descarga eléctrica al tocar los cables con un voltaje peligroso.



¡No toque el aparato durante su operación: la caja se calienta!



No exponga este equipo a lluvia ni humedad.



Desconecte el cable de alimentación de la red antes de abrir la caja.

- Daños causados por descuido de las instrucciones de seguridad de este manual invalidarán su garantía y su distribuidor no será responsable de ningún daño u otros problemas resultantes.
- La instalación y el mantenimiento deben ser realizados por personal especializado.
- No conecte el aparato si ha estado expuesto a grandes cambios de temperatura. Espere hasta que el aparato llegue a la temperatura ambiente.
- Este aparato pertenece a la clase de protección I, Por lo tanto, es esencial que el aparato esté puesto a tierra. La conexión eléctrica debe llevarla a cabo un técnico cualificado.
- Asegúrese de que la tensión de red no sea mayor que la tensión indicada en las especificaciones.
- No aplaste el cable de alimentación y protéjalo contra posibles daños causados por algún tipo de superficie afilada. Si es necesario, pida a su distribuidor reemplazar el cable de alimentación.
- Desconecte siempre el aparato si no va a usarlo durante un largo período de tiempo o antes de limpiarlo. Tire siempre del enchufe para desconectar el cable de red, nunca del propio cable.
- No mire directamente a la fuente de luz. Esto puede causar un ataque epiléptico.
- No exponga el aparato a ningún tipo de salpicadura o goteo. Nunca ponga un objeto con líquido, p.ej. un florero, en el aparato.
- Los daños causados por modificaciones no autorizadas, no están cubiertos por la garantía.
- La bombilla y el desgaste no están cubiertos por la garantía.
- Mantenga la **VDP150MH7** lejos del alcance de personas no capacitadas y niños.

## 3. Normas generales

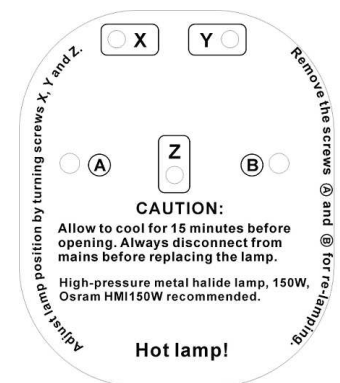
- Este aparato ha sido diseñado para uso profesional en una discoteca, un teatro, etc. Sólo está permitido para el uso en interiores y conéctelo a una fuente de corriente CA de máx. 230VCA / 50Hz.
- No ha sido diseñado para un uso ininterrumpido. Introduzca frecuentemente una pausa para prolongar la vida del aparato.
- No agite el aparato. Evite usar excesiva fuerza durante la instalación y la reparación.

- Seleccione un lugar de montaje donde el aparato no esté expuesto a polvo, humedad y temperaturas extremas (véase « **Especificaciones** »). Respete una distancia de mín. 0.5m entre la salida de luz y el área iluminada.
- Fije el aparato con un cable de seguridad adecuado (p.ej. **VDLSC7** o **VDLSC8**).
- Familiarícese con el funcionamiento del aparato. Sólo personas cualificadas pueden manejar este aparato. La mayoría de los daños son causados por un uso inadecuado.
- Transporte el aparato en su embalaje original.
- Por razones de seguridad, las modificaciones no autorizadas del aparato están prohibidas.
- Utilice sólo la **VDP150MH7** para aplicaciones descritas en este manual a fin de evitar p.ej. cortocircuitos, quemaduras, descargas eléctricas, etc. Un uso desautorizado puede causar daños y anula la garantía completamente.
- Un experto debe probar la instalación antes de la puesta en marcha

## 4. Instalación

### a) Bombillas

- Desconecte el aparato de la red antes de instalar o reemplazar una lámpara.
- Las lámparas llegan a temperaturas de hasta 700°C. Deje que la lámpara se enfríe antes de reemplazarla.
- No toque una lámpara halógena con las manos sin protección. Use un paño para reemplazar una lámpara.
- No use lámparas con más vatios porque éstas generan temperaturas para las que este aparato no ha sido diseñado.
- Reemplace cada lámpara deformada o defectuosa por una lámpara del mismo tipo (véase « **Especificaciones** »):
  1. Desatornille los 2 tornillos marcados con A y B de la parte trasera del aparato.
  2. Hay sólo una manera para colocar la bombilla sin casquillo. Introduzca atentamente la nueva bombilla en el casquillo. Vuelva el portalámparas en su lugar y vuelva a atornillar los 2 tornillos.
  3. Ajuste el portalámparas con los tres tornillos marcados X, Y y Z para obtener la intensidad luminosa máx.



**Observación: ¡No use este aparato con la caja abierta!**

### b) Fusible

- Desconecte el aparato de la red eléctrica antes de reemplazar el fusible.
- Si se funde una lámpara, es posible que se deba también reemplazar el fusible.
- Reemplace un fusible fundido por otro del mismo tipo (véase « **Especificaciones** »):
  1. Desatornille el portafusibles de la parte trasera del aparato.
  2. Saque el fusible fundido y reemplácelo.
  3. Vuelva a poner el portafusibles en su lugar.

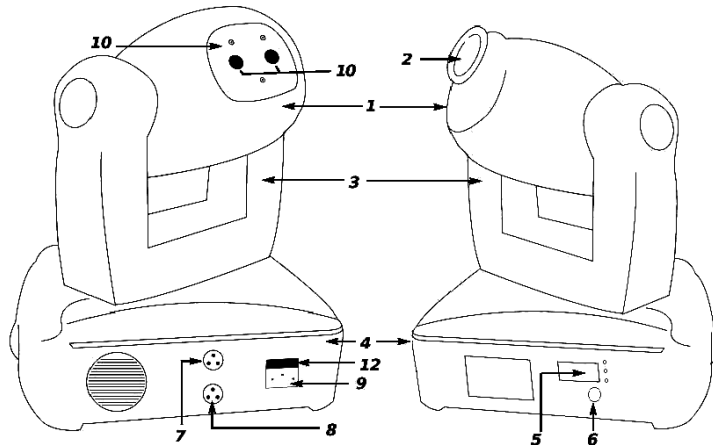
### c) Montaje del aparato

- Respete la directiva EN 60598-2-17 y toda norma nacional antes de instalar el aparato. La instalación debe ser realizada por un técnico especializado.
- El soporte donde irá el aparato, debe ser capaz de sostener 10 veces el peso de éste durante una hora, sin que se produzca una deformación de dicho soporte.
- Fije siempre la **VDP150MH7** con un cable de seguridad (seguridad adicional).
- Evite ponerse debajo del aparato durante el montaje, la limpieza, etc. Un técnico especializado debe revisar el aparato antes de la puesta en marcha. Después, debe revisarlo una vez al año.
- Instale el aparato fuera del alcance de personas no autorizadas y en un lugar con poca gente.

- La instalación de este aparato exige una sólida experiencia práctica: debe poder calcular la carga máx. del soporte, debe conocer los materiales necesarios para la instalación, etc. De vez en cuando, una verificación de la estructura y del aparato mismo debe ser llevada a cabo por un técnico especializado. No intente instalar este aparato si no tiene las cualificaciones requeridas; una instalación incorrecta puede causar lesiones.
- Ajuste el ángulo de inclinación a su gusto mediante un soporte de montaje y fije los tornillos del soporte.
- Quite todo material inflamable en un radio de 0.5m alrededor del aparato.
- Pregunte a un electricista cómo hacer la conexión eléctrica.
- Conecte el aparato a la red eléctrica con la conexión de alimentación. Normalmente, no se conectan efectos luminosos a dimmer packs (reguladores).
- Un experto debe probar la instalación antes de la puesta en marcha.

## 5. Descripción

1. proyector
2. lente
3. brazo
4. base
5. display LCD
6. rueda de ajuste
7. entrada DMX
8. salida DMX
9. alimentación
10. compartimiento de la bombilla
11. tornillo de fijación
12. portafusibles



## 6. Uso

### a. Modo autónomo (Stand-alone)

- Conecte el proyector a la red eléctrica. El proyector activa automáticamente un programa de prueba si no recibe una señal DMX. Los dos modos sin señal DMX son:

Sin DMX Sound	Modo controlado por la música. Desconecte la señal DMX y pulse la rueda. Gire la rueda hacia la izquierda y vuelva a pulsar para confirmar.
Sin DMX Auto	Modo automático. Desconecte la señal DMX y pulse la rueda. Gire la rueda hacia la derecha y vuelva a pulsar para confirmar.

### b. Modo DMX

- Interconecte los proyectores con cables DMX de 3 polos. Conecte cada proyector a la red eléctrica. Pulse y gire la rueda en cuanto el proyector esté listo.

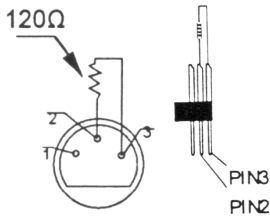
- Dirección DMX

Addr 001	Pulse y gire la rueda hacia la derecha para aumentar el valor o hacia la izquierda para disminuir el valor. Vuelva a pulsar la rueda para confirmar.
-------------	--

- Conexión DMX512

Conecte el cable con conector XLR (incl.) a la salida XLR hembra de 3 polos del controlador y el otro conector XLR macho de 3 polos a la entrada de la **VDP150MH7**. Es posible conectar varias **VDP150MH7** en serie. Use un cable blindado de doble hilo conductor con conectores XLR de entrada y de salida.

- o Conexión DMX512 con una terminación DMX



Se recomienda una terminación DMX si el cable DMX debe cubrir una gran distancia o si se usa en un medio ambiente con mucho ruido eléctrico (p.ej. una discoteca). La terminación impide que el ruido eléctrico corrompa la señal de control numérico. La terminación DMX no es más que un conector XLR con una resistencia de 120Ω de polo 2 a polo 3. Este conector XLR está conectado a la salida XLR del último aparato de la serie. Véase la figura a la izquierda.

- o Seleccionar la dirección inicial

Si se usa una señal DMX, cada aparato tiene su propia dirección inicial DMX para asegurar que los aparatos reaccionen a las señales de control correctas. Esta dirección inicial digital es el primer canal en el cual el aparato reaccionará a las señales DMX del controlador DMX. Determine esta función con los interruptores DIP de la parte trasera del aparato.

Es posible elegir entre una sola dirección inicial para toda una serie de aparatos o una dirección inicial por aparato. Con una sola dirección inicial para una serie de aparatos, todos los aparatos reaccionarán sincronizadamente a la misma señal. Por lo tanto, cambiar los ajustes de un solo canal afecta a los ajustes de todos los canales. Con varias direcciones iniciales, cada aparato reaccionará independientemente. Por lo tanto, cambiar los ajustes de un solo canal sólo afecta al canal en cuestión.

Para la **VDP150MH7** de 7 canales, la dirección inicial del primer aparato es 1. Introduzca 8 (1 + 7), para el segundo aparato, introduzca 15 (8 + 7) para el tercer aparato, etc.

- o Valores DMX detallados por canal

Canal	Descripción	De	A	Función
1	Dimmer/estroboscopio	0	127	Dimmer de 0 – 100%
		128	247	Estroboscopio de lento a rápido
		248	255	Abierto
2	Disco de colores	0	15	Blanco
		16	31	Magenta
		32	47	Amarillo
		48	63	Naranja
		64	79	Verde
		80	95	Rojo
		96	111	Azul
		112	127	Púrpura
		128	255	Rotación de lento a rápido
3	Disco de gobos	0	15	Abierto
		16	31	Gobo 1
		32	47	Gobo 2
		48	63	Gobo 3
		64	79	Gobo 4
		80	95	Gobo 5
		96	11	Gobo 6
		112	127	Gobo 7
		128	255	Rotación gobo de lento a rápido
4	Movimiento pan	0	255	Máx. 540°
5	Movimiento tilt	0	255	Máx. 280°
6	Velocidad pan/tilt	0	255	Ajuste de la velocidad de lento a rápido
7	Rotación gobo	0	131	Rotación hacia la derecha de lento a rápido
		132	255	Rotación hacia la izquierda de lento a rápido

### c. Ajuste

- Movimiento pan/tilt

Reverse Tilt Y	Movimiento tilt inverso. Pulse la rueda y gírela hacia la izquierda. Vuelva a pulsar la rueda para confirmar.
Reverse Tilt N	Movimiento tilt. Pulse la rueda y gírela hacia la derecha. Vuelva a pulsar la rueda para confirmar.
Reverse Pan Y	Movimiento pan inverso. Pulse la rueda y gírela hacia la izquierda. Vuelva a pulsar la rueda para confirmar.
Reverse Pan N	Movimiento pan. Pulse la rueda y gírela hacia la derecha. Vuelva a pulsar la rueda para confirmar.

- Velocidad del chase

Chase Speed001	Pulse la rueda y gírela hacia la derecha para aumentar el valor (aumento de la velocidad) o hacia la izquierda para disminuir el valor (disminución de la velocidad). Vuelva a pulsar la rueda para confirmar.
----------------	--

- Indicadores LED

Amarillo	Proyector activado
Rojo	No hay una señal DMX (modo controlado por la música o automático)
Verde	Señal DMX disponible

## 7. Limpieza y mantenimiento

1. Apriete bien las tuercas y los tornillos y verifique que no hay señales de oxidación.
2. No modifique la caja, los soportes y las ópticas p.ej. no taladre agujeros adicionales en un soporte o no modifique las conexiones, etc.
3. Las partes móviles no pueden mostrar ningún rastro de desgaste y deben estar bien equilibradas.
4. No dañe los cables de alimentación. Contacte con un técnico especializado para instalar el aparato.
5. Desconecte el aparato de toda fuente antes de limpiarlo.
6. Limpie el aparato y el depósito con un paño húmedo sin pelusas. Evite el uso de alcohol y de disolventes.
7. El usuario no habrá de efectuar el mantenimiento de ninguna pieza.
8. Contacte con su distribuidor si necesita piezas de recambio.

## 8. Especificaciones

Alimentación	máx. 230VCA / 50Hz
Consumo	máx. 200W
Fusible	3A, 250VCA (5 x 20mm) (referencia <b>FF3N</b> )
Bombilla	150W HTI (referencia <b>LAMP150HTI</b> (no incl.) o <b>LAMP0SHTI</b> (OSRAM®, no incl.))
Dimensiones	410 x 520 x 370mm
Peso	13.4kg
Temperatura ambiente máx.	45°C
Temperatura máx. de la caja	130°C

**Utilice este aparato sólo con los accesorios originales. Velleman SA no será responsable de daños ni lesiones causados por un uso (indebido) de este aparato.**

**Para más información sobre este producto, visite nuestra página [www.hqpower.com](http://www.hqpower.com). Se pueden modificar las especificaciones y el contenido de este manual sin previo aviso.**

# VDP150MH7 – AERON 150S MOVING-HEAD-SCHEINWERFER

## 1. Einführung

An alle Einwohner der Europäischen Union

### Wichtige Umweltinformationen über dieses Produkt



Dieses Symbol auf dem Produkt oder der Verpackung zeigt an, dass die Entsorgung dieses Produktes nach seinem Lebenszyklus der Umwelt Schaden zufügen kann.

Entsorgen Sie die Einheit (oder verwendeten Batterien) nicht als unsortiertes Hausmüll; die Einheit oder verwendeten Batterien müssen von einer spezialisierten Firma zwecks Recycling entsorgt werden.

Diese Einheit muss an den Händler oder ein örtliches Recycling-Unternehmen retourniert werden.

Respektieren Sie die örtlichen Umweltvorschriften.

**Falls Zweifel bestehen, wenden Sie sich für Entsorgungsrichtlinien an Ihre örtliche Behörde.**

Wir bedanken uns für den Kauf des **VDP150MH7**! Dieser 7-Kanal-“Moving Head“-Scheinwerfer verfügt über ein LCD-Display und ein Jog-Rad für eine einfache Menüsteuerung. Lesen Sie diese Bedienungsanleitung vor Inbetriebnahme sorgfältig durch. Überprüfen Sie, ob Transportschäden vorliegen. Sollte dies der Fall sein, verwenden Sie das Gerät nicht und wenden Sie sich an Ihren Händler.

## 2. Sicherheitshinweise



Seien Sie während der Installation des Gerätes sehr vorsichtig: das Berühren von unter Spannung stehenden Leitungen könnte zu lebensgefährlichen elektrischen Schlägen führen.



Berühren Sie das Gehäuse während des Betriebs nicht, denn das Gehäuse heizt auf.



Schützen Sie das Gerät vor Regen und Feuchte.



Trennen Sie das Gerät vom Netz bevor Sie das Gehäuse öffnen.

- Bei Schäden, die durch Nichtbeachtung der Bedienungsanleitung verursacht werden, erlischt der Garantieanspruch. Für daraus resultierende Folgeschäden übernimmt der Hersteller keine Haftung.
- Lassen Sie dieses Gerät von einem Fachmann installieren und warten.
- Nehmen Sie das Gerät nicht sofort in Betrieb, nachdem es von einem kalten in einen warmen Raum gebracht wurde. Lassen Sie das Gerät solange ausgeschaltet, bis es die Zimmertemperatur erreicht hat.
- Der Aufbau des Gerätes entspricht der Schutzklasse I. Gemäß den Vorschriften muss das Gerät geerdet sein. Der elektrische Anschluss darf nur von einer Fachkraft durchgeführt werden.
- Vergewissern Sie sich, dass die anzuschließende Netzspannung nicht höher ist als die Netzspannung beschrieben in dieser Bedienungsanleitung.
- Achten Sie darauf, dass die Netzleitung nicht gequetscht oder durch scharfe Kanten beschädigt werden kann. Bei Beschädigungen soll eine Fachkraft das Kabel ersetzen.
- Trennen Sie das Gerät bei Nichtbenutzung und vor jeder Reinigung vom Netz. Fassen Sie dazu den Netzstecker an der Grifffläche an und ziehen Sie nie an der Netzleitung.
- Blicken Sie niemals direkt in die Lichtquelle da bei empfindlichen Menschen epileptische Anfälle ausgelöst werden können.
- Setzen Sie das Gerät keiner Flüssigkeit wie z.B. Tropf- oder Spritzwasser, aus. Stellen Sie keine mit Flüssigkeit befüllten Gegenstände, wie z.B. eine Vase, auf das Gerät.
- Bei Schäden verursacht durch eigenmächtige Änderungen erlischt der Garantieanspruch.
- Mechanischer Schaden und Lampen werden nicht durch die Garantie gedeckt.
- Halten Sie Kinder und Unbefugte vom Gerät fern.

## 3. Allgemeine Richtlinien

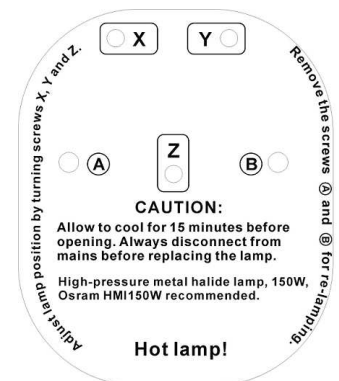
- Dieses Gerät wurde für den professionellen Einsatz auf Bühnen, in Discotheken, Theatern, usw. entworfen. Verwenden Sie das Gerät nur in Innenräumen und mit einer Wechselspannung von max. 230VAC / 50Hz.

- Das Gerät eignet sich nicht für permanenten Betrieb: eine regelmäßige Pause verlängert die Lebensdauer.
- Vermeiden Sie Erschütterungen. Vermeiden Sie rohe Gewalt während der Installation und Bedienung des Gerätes.
- Achten Sie bei der Wahl des Installationsortes darauf, dass das Gerät keinem Staub, keiner Feuchtigkeit und extremen Temperaturen (siehe **“Technische Daten”**) ausgesetzt wird. Beachten Sie eine minimale Entfernung von 0.5m zwischen der Lichtausbeute und irgendeiner beleuchteten Fläche.
- Machen Sie das Gerät mit einem geeigneten Sicherheitskabel fest (z.B. **VDLSC7** oder **VDLSC8**).
- Nehmen Sie das Gerät erst in Betrieb, nachdem Sie sich mit seinen Funktionen vertraut gemacht haben. Lassen Sie das Gerät nicht von Personen bedienen, die sich nicht mit dem Gerät auskennen. Meist ist die Beschädigung des Gerätes das Ergebnis von unfachmännischer Bedienung.
- Verwenden Sie die Originalverpackung, wenn das Gerät transportiert werden soll.
- Eigenmächtige Veränderungen sind aus Sicherheitsgründen verboten.
- Verwenden Sie das Gerät nur für Anwendungen beschrieben in dieser Bedienungsanleitung sonst kann dies zu Schäden am Produkt führen und erlischt der Garantieanspruch. Jede andere Verwendung ist mit Gefahren wie Kurzschluss, Brandwunden, elektrischem Schlag, usw. verbunden.

## 4. Installation

### a) Lampen

- Wechseln Sie die Lampen nur wenn das Gerät vom Netz getrennt ist.
- Lassen Sie eine Lampe erst abkühlen bevor Sie sie ersetzen, denn eine Lampe erreicht eine Temperatur von 700°C während Betriebs.
- Berühren Sie die Halogenlampe nicht ohne Handschutz. Verwenden Sie ein Tuch um eine Lampe einzubringen oder zu entfernen.
- Bringen Sie keine Lampen mit einer höheren Wattleistung als diejenigen, die für das Gerät entworfen wurden, ein.
- Ersetzen Sie eine verformte oder eine beschädigte Lampe durch eine des selben Typs (siehe **“8. Technische Daten”**). Vorgehensweise:
  1. Schrauben Sie die 2 Schrauben A und B auf der Rückseite los.
  2. Es gibt nur eine Weise, um die Lampe in die Fassung zu setzen. Setzen Sie die Lampe vorsichtig in die Fassung ein. Schieben Sie den Halter langsam ein und schrauben Sie die zwei Schrauben fest.
  3. Regeln Sie die Lampe indem Sie die 3 Schrauben X, Y und Z feinabstimmen, um so eine optimale Lichtausbeute zu bekommen.



**Bemerkung: Schalten Sie das Gerät niemals ein, ohne vorher den Deckel geschlossen zu haben.**

### b) Sicherung

- Trennen Sie das Gerät vor dem Sicherungswechsel von der Netzspannung.
- Wenn eine Lampe durchbrennt, werden Sie höchstwahrscheinlich auch die Sicherung auf der Rückseite ersetzen müssen.
- Ersetzen Sie eine Sicherung nur durch eine Sicherung desselben Typs und derselben Leistung (siehe **“Technische Daten”**). Vorgehensweise:
  1. Entfernen Sie den Sicherungshalter auf der Rückseite des Gerätes.
  2. Entfernen Sie die defekte Sicherung und setzen Sie eine neue Sicherung gleichen Typs ein.
  3. Bringen Sie den Sicherungshalter wieder in das Gehäuse ein.

### c) Das Gerät montieren

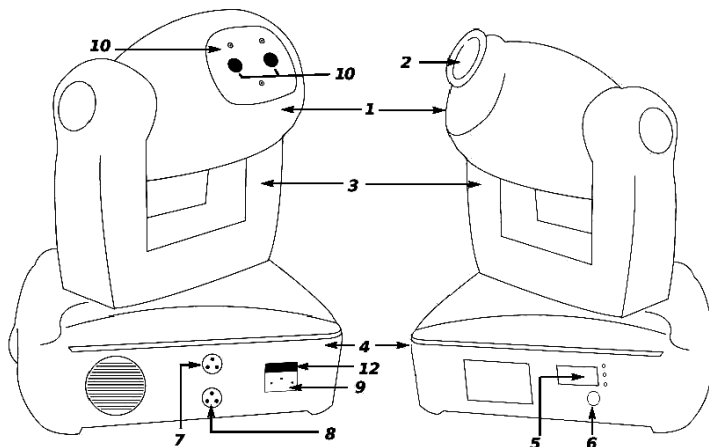
- Lassen Sie das Gerät von einem Fachmann und gemäß den EN 60598-2-17 und allen anderen zutreffenden Normen installieren.



- Die Konstruktion muss während einer Stunde eine Punktlast von maximal 10 x dem Gewicht des Geräts tragen können, ohne dass Verformung verursacht wird.
- Das Gerät muss immer mit einer zweiten Befestigung z.B. mit einem Sicherheitskabel gesichert werden.
- Stehen Sie während der Montage, Entfernung oder Wartung nie direkt unter dem Gerät. Lassen Sie das Gerät jährlich und vor der Inbetriebnahme von einem Fachmann prüfen.
- Montieren Sie das Gerät an einem Ort, an dem es wenig Vorübergehende gibt und der unzugänglich ist für Unbefugte.
- Oberirdische Montage erfordert erhebliche Sachkenntnis in Bezug auf das Berechnen der maximalen Lasten, das geeignete Montagematerial...Lassen Sie das Material und das Gerät regelmäßig kontrollieren. Versuchen Sie das Gerät nicht selber zu installieren, denn wenn Sie nicht über diese Qualifikationen verfügen, könnte es zu Verletzungen führen.
- Regeln Sie den Neigungswinkel über den Montagebügel und drehen Sie die Schrauben fest an.
- Achten Sie darauf, dass sich kein entflammendes Material in einem Umkreis von 50 cm befindet.
- Lassen Sie das Gerät von einem qualifizierten Elektriker anschließen.
- Schließen Sie das Gerät an das Hauptnetz und nicht an einen Dimmer an.
- Die Installation muss vor Inbetriebnahme von einem Experten genehmigt werden.

## 5. Umschreibung

1. Scheinwerfer
2. Objektiv
3. Arm
4. Basis
5. LCD-Display
6. Jog-Rad
7. DMX-Eingang
8. DMX-Ausgang
9. Stromversorgung
10. Lampenhalter
11. Schrauben
12. Sicherungshalter



## 6. Anwendung

### a. Stand-Alone

- Verbinden Sie das Gerät mit dem Netz. Bekommt das Gerät kein DMX-Signal, so startet es einen Selbsttest. Es gibt zwei Modi ohne DMX-Signal:

kein DMX Musik	Musikgesteuerter Modus. Trennen Sie jedes DMX-Signal und drücken Sie das Jog-Rad. Drehen Sie das Rad nach links und drücken Sie, um zu bestätigen.
Kein DMX Auto	Automatischer Modus. Trennen Sie jedes DMX-Signal und drücken Sie das Jog-Rad. Drehen Sie das Rad nach rechts und drücken Sie, um zu bestätigen.

### b. DMX-Modus

- Verbinden Sie alle Geräte mit einem DMX512-Controller mit einem 3-pol. DMX-Kabel. Verbinden Sie alle Geräte mit dem Netz. Wenn der "Moving Head"-Scheinwerfer fertig ist, drücken und drehen Sie das Jog-Rad.

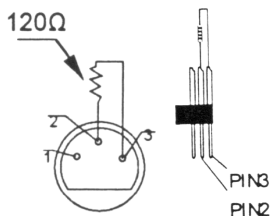
- DMX-Adresse

Addr 001	Stellen Sie die DMX-Adresse ein, indem Sie das Jog-Rad drücken und dann nach rechts (den Wert erhöhen) oder nach links (den Wert verringern) drehen. Drücken Sie erneut, um zu bestätigen.
-------------	--

- o DMX512-Anschluss

Verbinden Sie ein XLR-Kabel mit dem 3-pol. XLR-Ausgang der Steuerung und die andere Seite mit dem 3-pol. XLR-Eingang des **VDP150MH7**. Sie können verschiedene **VDP150MH7** in Serie schalten. Die Verbindung muss mit einem zweipoligen geschirmten Kabel mit XLR-Stecker und -Kupplung erfolgen.

- o DMX512-Kette mit Abschlusswiderstand



Ein DMX-Abschlusswiderstand empfehlenswert für Installationen, bei denen das DMX-Kabel lang ist oder in einer Umgebung mit vielem elektrischem Rauschen (z.B. Diskos) . Der Abschlusswiderstand verhindert Störung des digitalen Steuersignals durch elektrisches Rauschen. Der DMX-Abschlusswiderstand ist nur eine XLR-Buchse mit einem 120Ω Widerstand zwischen 2 und 3, die den XLR-Ausgang des letzten Geräts in der Kette angeschlossen wird.

- o DMX512-Startadresse

Jedes Gerät muss eine separate DMX-Startadresse haben wenn ein DMX-Signal verwendet wird, damit das richtige Gerät auf die richtigen Kontrollesignale reagiert. Die digitale Startadresse ist der erste Kanal, auf den der Projektor auf Signale vom DMX-Controller reagiert. Geben Sie diese Startadresse ein und lesen Sie sie vom Display auf dem Fuß des **VDP150MH7**.

Sie können mehrere Geräte auf eine einzelne Startadresse definieren oder Sie können pro Gerät eine neue Startadresse eingeben.

Werden mehrere Geräte auf eine Startadresse definiert, so funktionieren alle Geräte synchron. Mit anderen Worten: wenn Sie die Einstellungen für 1 Kanal verändern, ändern sich die Einstellungen aller Kanäle.

Definieren Sie mehrere Adressen, so funktionieren alle Geräte unabhängig voneinander. Mit anderen Worten: wenn Sie die Einstellungen für 1 Kanal verändern, werden nur die Einstellungen von diesem Kanal geändert.

Im Fall der 7-Kanal **VDP150MH7**, werden Sie die Startadresse der ersten Einheit auf 1 einstellen müssen, der zweiten Einheit auf 8 (1 + 7), der dritten Einheit auf 15 (8 + 7) usw.

- o Detaillierte DMX-Werte pro Kanal

Kanal	Umschreibung	Von	Bis	Funktion
1	Dimmer / Stroboskop	0	127	Dimmer van 0 – 100%
		128	247	Stroboskop von langsam bis schnell
		248	255	Offen
2	Farbrad	0	15	Weiß
		16	31	Magenta
		32	47	Gelb
		48	63	Orange
		64	79	Grün
		80	95	Rot
		96	111	Blau
		112	127	Purpur
		128	255	Rotation von langsam bis schnell
3	Goborad	0	15	Offen
		16	31	Gobo 1
		32	47	Gobo 2
		48	63	Gobo 3
		64	79	Gobo 4
		80	95	Gobo 5
		96	111	Gobo 6
		112	127	Gobo 7
		128	255	Goborotation von langsam bis schnell

Kanal	Umschreibung	Von	Bis	Funktion
4	Schwenkbewegung	0	255	Max. 540°
5	Neigebewegung	0	255	Max. 280°
6	Schwenk-/ Neigegeschwindigkeit	0	255	Geschwindigkeitsregelung von langsam bis schnell
7	Gobodrehbewegung	0	131	Rotation nach rechts von langsam bis schnell
		132	255	Rotation nach links von langsam bis schnell

### c. Einstellungen

- Schwenk-/ Neigebewegung

Reverse Tilt Y	Umgekehrte Neigebewegung. Drücken Sie das Jog-Rad und drehen Sie es nach links. Drücken Sie erneut, um zu bestätigen.
Reverse Tilt N	Neigebewegung. Drücken Sie das Jog-Rad und drehen Sie es nach rechts. Drücken Sie erneut, um zu bestätigen.
Reverse Pan Y	Umgekehrte Schwenkbewegung. Drücken Sie das Jog-Rad und drehen Sie es nach links. Drücken Sie erneut, um zu bestätigen.
Reverse Pan N	Schwenkbewegung. Drücken Sie das Jog-Rad und drehen Sie es nach rechts. Drücken Sie erneut, um zu bestätigen.

- Chase-Geschwindigkeit

Chase Speed001	Drücken Sie das Jog-Rad und drehen Sie nach rechts (schneller) oder nach links (langsamer). Drücken Sie erneut, um zu bestätigen.
----------------	---

- LED-Anzeige

Gelb	Eingeschaltet
Rot	kein DMX-Signal (musikgesteuerter oder automatischer Modus)
Grün	DMX-Signal ist verfügbar

## 7. Reinigung und Wartung

1. Alle verwendeten Schrauben müssen fest angespannt werden und dürfen keine Rostspuren zeigen.
2. Das Gehäuse, die Linsen, die Montagebügel und der Montageort (z.B. Decke oder Gebinde) dürfen nicht angepasst werden, z.B. bohren Sie keine zusätzlichen Löcher in Montagebügel, verändern Sie die Anschlüsse nicht, usw.
3. Die mechanisch bewegenden Teile dürfen keinen Verschleiß aufweisen.
4. Sorgen Sie dafür, dass die Netzkabel nicht beschädigt werden. Lassen Sie das Gerät von einer Fachkraft installieren.
5. Trennen Sie das Gerät vor der Reinigung oder Wartung vom Netz.
6. Verwenden Sie zur Reinigung ein feuchtes, fusselfreies Tuch. Verwenden Sie auf keinen Fall Alkohol oder irgendwelche Lösungsmittel.
7. Es gibt keine zu wartenden Teile.
8. Bestellen Sie eventuelle Ersatzteile bei Ihrem Fachhändler.

## 8. Technische Daten

Stromversorgung	max. 230VAC / 50Hz
Verbrauch	max. 200W
Sicherung	3A, 250VAC (5 x 20mm) (Bestell-Nr. <b>FF3N</b> )
Lampe	150W HTI (Bestell-Nr. <b>LAMP150HTI</b> (nicht mitgeliefert) oder <b>LAMPOSHTI</b> (OSRAM®, nicht mitgeliefert))
Abmessungen	410 x 520 x 370mm
Gewicht	13.4kg
Max. Umgebungstemperatur	45°C
Max. Temperatur Gehäuse	130°C

**Verwenden Sie dieses Gerät nur mit originellen Zubehörteilen. Velleman NV übernimmt keine Haftung für Schaden oder Verletzungen bei (falscher) Anwendung dieses Gerätes.**

**Für mehr Informationen zu diesem Produkt, siehe [www.hqpower.com](http://www.hqpower.com).  
Alle Änderungen ohne vorherige Ankündigung vorbehalten.**