

velleman®

SOL4UCN2

DC CHARGE CONTROLLER FOR SOLAR ENERGY
DC SPANNINGSREGELAAR VOOR ZONNE-ENERGIE
RÉGULATEUR DE CHARGE CC POUR ÉNERGIE SOLAIRE
REGULADOR DE TENSIÓN DC PARA ENERGÍA SOLAR
DC-LADEREGLER FÜR SONNENERGIE



USER MANUAL
GEBRUIKERSHANDLEIDING
NOTICE D'EMPLOI
MANUAL DEL USUARIO
BEDIENUNGSANLEITUNG

SOL4UCN2 – DC CHARGE CONTROLLER FOR SOLAR ENERGY



1. Introduction

To all residents of the European Union

Important environmental information about this product



This symbol on the device or the package indicates that disposal of the device after its lifecycle could harm the environment.

Do not dispose of the unit (or batteries) as unsorted municipal waste; it should be taken to a specialized company for recycling.

This device should be returned to your distributor or to a local recycling service.

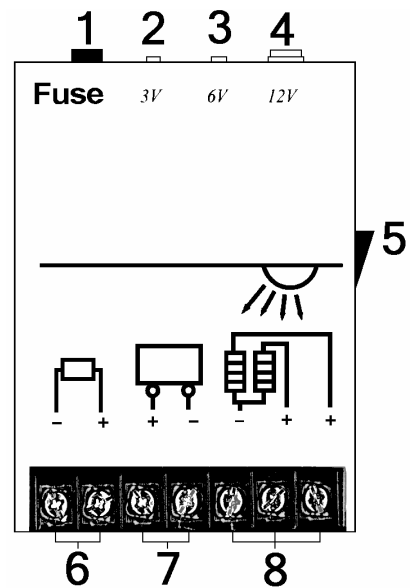
Respect the local environmental rules.

If in doubt, contact your local waste disposal authorities.

Thank you for buying the **SOL4UCN2**! Please read the manual thoroughly before bringing this device into service. Keep the manual and the packaging for future reference and safe storage.

2. Connections



1. Fuse
2. 3.5mm mono jack 3V output
3. 3.5mm mono jack 6V output
4. 3.5mm mono jack 12V output
5. On/off switch
6. Load connection
7. 12V battery connection
8. Connections for solar panels



Output	Power ON	Power OFF
Battery (#7)	12V ± 10%	12V ± 10%
Load (#6)	12V ± 10%	0V
3V (#2)	3V ± 10%	0V
6V (#3)	6V ± 10%	0V
12V (#4)	12V ± 10%	0V

This means the battery will be recharged even when the **SOL4UCN2** is switched off.
Green LED: on; red LED: charging.

3. Technical Specifications

Fuse	type F5 AL 250V (order code FF5N)
Max. output DC current	4A
3/6/12V connector layout	mono jack:  stereo jack: 
Discharge protection battery connector	≤10.5V
Overcharge protection battery connector	≥15V
Max. current solar panel	≤5A
Open voltage solar panel	21 ~ 24V
Suggested type of rechargeable battery	12V / 10 ~ 40Ah sealed lead acid battery
Working temperature	-10°C ~ +42°C
Humidity	≤ 80%
Dimensions (L x W x H)	120 x 80 x 22mm

**For more info concerning this product, please visit our website www.velleman.eu.
The information in this manual is subject to change without prior notice.**

SOL4UCN2 – DC SPANNINGSREGELAAR VOOR ZONNE-ENERGIE

1. Inleiding

Aan alle ingezetenen van de Europese Unie

Belangrijke milieu-informatie betreffende dit product



Dit symbool op het toestel of de verpakking geeft aan dat, als het na zijn levenscyclus wordt weggeworpen, dit toestel schade kan toebrengen aan het milieu.

■ Gooi dit toestel (en eventuele batterijen) niet bij het gewone huishoudelijke afval; het moet bij een gespecialiseerd bedrijf terecht komen voor recyclage.

U moet dit toestel naar uw verdeler of naar een lokaal recyclagepunt brengen.

Respecteer de plaatselijke milieuwetgeving.

Hebt u vragen, contacteer dan de plaatselijke autoriteiten inzake verwijdering.

Dank u voor uw aankoop! Lees deze handleiding grondig voor u het toestel in gebruik neemt. Bewaar de handleiding voor het geval u later nog iets wil opzoeken en de verpakking om uw **SOL4UCN2** veilig op te bergen.

2. Aansluitingen (zie figuur blz. 1)

1. Zekering
2. 3.5mm mono jack 3V uitgang
3. 3.5mm mono jack 6V uitgang
4. 3.5mm mono jack 12V uitgang
5. aan/uit schakelaar
6. Aansluiting belasting
7. 12V batterij-aansluiting
8. S1 & S2 aansluitingen voor zonnepanelen

Uitgang	Toestel AAN	Toestel Uit
batterij (#7)	12V ± 10%	12V ± 10%
belasting (#6)	12V ± 10%	0V
3V (#2)	3V ± 10%	0V
6V (#3)	6V ± 10%	0V
12V (#4)	12V ± 10%	0V

De batterij wordt dus opgeladen zelfs wanneer de **SOL4UCN2** uit staat.

Groene led: aan; rode led: laden.

3. Technische specificaties

Zekering

Max. uitgangsstroom DC

3/6/12V aansluitingen

Ontlaadbeveiliging batterij

Overlaadbeveiliging batterij

Max. stroom zonnepaneel

Open spanning zonnepaneel

Aanbevolen type oplaadbare batterij

Werktemperatuur

Vochtigheid

Afmetingen (L x B x H)

type F5 AL 250V (bestelcode **FF5N**)

4A

mono jack:



stereo jack:



≤10.5V

≥15V

≤5A

21 ~ 24V

12V / 10 ~ 40Ah gesloten loodzuurbatterij

-10°C ~ +42°C

≤ 80%

120 x 80 x 22mm

Voor meer informatie omtrent dit product, zie www.velleman.eu.

De informatie in deze handleiding kan te allen tijde worden gewijzigd zonder voorafgaande kennisgeving.

SOL4UCN2 – RÉGULATEUR DE CHARGE CC POUR ÉNERGIE SOLAIRE

1. Introduction

Aux résidents de l'Union européenne

Des informations environnementales importantes concernant ce produit



Ce symbole sur l'appareil ou l'emballage indique que l'élimination d'un appareil en fin de vie peut polluer l'environnement.

Ne pas éliminer un appareil électrique ou électronique (et des piles éventuelles) parmi les déchets municipaux non sujets au tri sélectif ; une déchèterie traitera l'appareil en question.

Renvoyer les équipements usagés à votre fournisseur ou à un service de recyclage local.

Il convient de respecter la réglementation locale relative à la protection de l'environnement.

En cas de questions, contacter les autorités locales pour élimination.

Nous vous remercions de votre achat ! Lisez le présent manuel attentivement avant la mise en service de l'appareil. Gardez cette notice pour référence future et l'emballage pour ranger l'appareil en toute sécurité.

2. Connexions (voir figure à la page 1)



1. Fusible
2. Sortie 3V fiche mono 3.5mm
3. Sortie 6V fiche mono 3.5mm
4. Sortie 12V fiche mono 3.5mm
5. Interrupteur on/off
6. Connexion charge
7. Connexion accu 12V
8. Connexions pour panneaux solaires

Sortie	Puissance ON	Puissance OFF
accu (#7)	12V ± 10%	12V ± 10%
charge (#6)	12V ± 10%	0V
3V (#2)	3V ± 10%	0V
6V (#3)	6V ± 10%	0V
12V (#4)	12V ± 10%	0V

L'accu est donc chargé même quand le **SOL4UCN2** est éteint.

LED verte : allumé ; LED rouge : en cours de charge.

3. Spécifications techniques

Fusible	type F5 AL 250V (référence FF5N)
Courant de sortie CC max.	4A
Connexions 3/6/12V	fiche mono:  fiche stéréo: 
Protection contre décharge accu	≤10.5V
Protection contre surcharge accu	≥15V
Courant max. panneau solaire	≤5A
Tension ouverte panneau solaire	21 ~ 24V
Type d'accu recommandé	12V / 10 ~ 40Ah accu plomb acide fermé
Température de travail	-10°C ~ +42°C
Humidité	≤ 80%
Dimensions (Lo x La x H)	120 x 80 x 22mm

Pour plus d'information concernant cet article, visitez notre site web www.velleman.eu.

Toutes les informations présentées dans ce manuel peuvent être modifiées sans notification préalable.

SOL4UCN2 – REGULADOR DE TENSIÓN DC PARA ENERGÍA SOLAR

1. Introducción

A los ciudadanos de la Unión Europea

Importantes informaciones sobre el medio ambiente concerniente este producto



Este símbolo en este aparato o el embalaje indica que, si tira las muestras inservibles, podrían dañar el medio ambiente.

No tire este aparato (ni las pilas eventuales) en la basura doméstica; debe ir a una empresa especializada en reciclaje. Devuelva este aparato a su distribuidor o un lugar de reciclaje local.

Respete las leyes locales en relación con el medio ambiente.

Si tiene dudas, contacte las autoridades locales para eliminación.

¡Gracias por haber comprado el **SOL4UCN2**! Lea cuidadosamente las instrucciones de este manual antes de usarlo. Guarde el manual del usuario para cuando necesite consultarlo y el embalaje para un almacenaje seguro.

2. Conexiones (véase figura en la página 1)



1. Fusible
2. Salida 3V conector mono 3.5mm
3. Salida 6V conector mono 3.5mm
4. Salida 12V conector mono 3.5mm
5. Interruptor on/off
6. Conexión carga
7. Conexión batería 12V
8. Conexiones para paneles solares

Salida	Potencia ON	Potencia OFF
Batería (#7)	12V \pm 10%	12V \pm 10%
carga (#6)	12V \pm 10%	0V
3V (#2)	3V \pm 10%	0V
6V (#3)	6V \pm 10%	0V
12V (#4)	12V \pm 10%	0V

Por lo tanto, la pila se carga incluso si el **SOL4UCN2** está desactivado.

LED verde: encendido; LED rojo: está cargando.

3. Especificaciones

Fusible	tipo F5 AL 250V (referencia FF5N)
Corriente de salida CC máx.	4A
Conexiones 3/6/12V	conector mono:  conector estéreo: 
Protección contra la descarga de la batería	$\leq 10.5V$
Protección contra la sobrecarga de batería	$\geq 15V$
Corriente máx. panel solar	$\leq 5A$
Tensión abierta panel solar	21 ~ 24V
Tipo de batería recomendado	12V / 10 ~ 40Ah batería sellada plomo-ácido
Temperatura de funcionamiento	-10°C ~ +42°C
Humedad	$\leq 80\%$
Dimensiones (Lo x An x Al)	120 x 80 x 22mm

Para más información sobre este producto, visite nuestra página web www.velleman.eu. Se pueden modificar las especificaciones y el contenido de este manual sin previo aviso.

SOL4UCN2 – DC-LADEREGLER FÜR SONNENERGIE

1. Einführung

An alle Einwohner der Europäischen Union

Wichtige Umweltinformationen über dieses Produkt



Dieses Symbol auf dem Produkt oder der Verpackung zeigt an, dass die Entsorgung dieses Produktes nach seinem Lebenszyklus der Umwelt Schaden zufügen kann.

Entsorgen Sie die Einheit (oder verwendeten Batterien) nicht als unsortiertes Hausmüll; die Einheit oder verwendeten Batterien müssen von einer spezialisierten Firma zwecks Recycling entsorgt werden. Diese Einheit muss an den Händler oder ein örtliches Recycling-Unternehmen retourniert werden. Respektieren Sie die örtlichen Umweltvorschriften.

Falls Zweifel bestehen, wenden Sie sich für Entsorgungsrichtlinien an Ihre örtliche Behörde.

Danke für den Kauf des **SOL4UCN2**! Lesen Sie vor Inbetriebnahme des Geräts die Bedienungsanleitung sorgfältig durch. Bewahren Sie diese Bedienungsanleitung und die Verpackung auf für den Fall, dass Sie später noch etwas nachschlagen wollen und um den **SOL4UCN2** sicher wegzuräumen.



2. Anschlüsse (siehe Abb. S. 1)

1. Sicherung
2. 3.5mm Mono-Jack 3V-Ausgang
3. 3.5mm Mono-Jack 6V-Ausgang
4. 3.5mm Mono-Jack 12V-Ausgang
5. ein/aus-Schalter
6. Lastanschluss
7. 12V-Batterie-Anschluss
8. S1 & S2-Anschlüsse für Sonnenkollektoren

Ausgang	Gerät EIN	Gerät AUS
Batterie (#7)	12V ± 10%	12V ± 10%
Batterie (#6)	12V ± 10%	0V
3V (#2)	3V ± 10%	0V
6V (#3)	6V ± 10%	0V
12V (#4)	12V ± 10%	0V

Die Batterie wird sogar aufgeladen wenn der **SOL4UCN2** ausgeschaltet ist.
Grüne LED: eingeschaltet; rote LED: laden.

3. Technische Daten

Sicherung	Typ F5 AL 250V (Artikelnummer FF5N)
Max. DC-Ausgangsstrom	4A
3/6/12V-Anschlüsse	Mono-Jack  Stereo-Jack: 
Entladeschutz Batterie	≤10.5V
Überlastschutz Batterie	≥15V
Max. Strom Sonnenkollektor	≤5A
Leerlaufspannung Sonnenkollektor	21 ~ 24V
Empfohlene wiederaufladbare Batterie	12V / 10 ~ 40Ah geschlossene Bleibatterie
Betriebstemperatur	-10°C ~ +42°C
Feuchte	≤ 80%
Abmessungen (L x B x H)	120 x 80 x 22mm

Für mehr Informationen zu diesem Produkt, siehe www.velleman.eu.

Änderungen vorbehalten.