

PIR1200C -- PIR MOTION DETECTOR FOR CEILING MOUNTING

1. Introduction



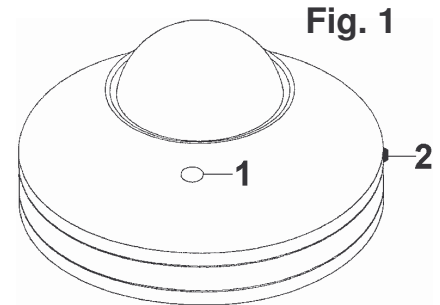
The **PIR1200C** is a very sensitive and energy-saving motion detector. It is equipped with an IC and uses SMT technology. It can distinguish between night and day (10Lux threshold). Installation of the device is very easy and it is suited for a wide range of applications.

2. Specifications

Power Source	220-240Vac / 50-60Hz
Ambient Light	< 10lux
Operation Duration	min. 5sec. / max. 6min. ± 1min.
Detection Angle	120° (side view) / 360° (top view)
Detection Distance	6m max. (24°C)
Working Temperature	-20°C to +40°C
Working Humidity	< 93% RH
Installation Height	2m to 4m
Power Consumption	0.5W (standby 0.1W)
Rated Load	1200W (220-240Vac)
Motion Speed Detection Range	0.6 ~ 1.5m/s

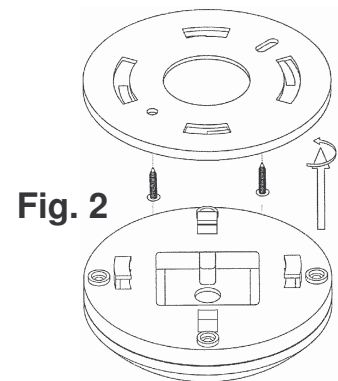
3. Operation

- Fig. 1 #1: indicator lamp: is green when the device is switched on, turns red when there is detection.
- Fig. 1 #2: 4-position selection switch:
 - position 1: works always with activation time of ±5s.
 - 2: works only at <10Lux with activation time of ±30s
 - 3: works only at <10Lux with activation time of 2min ±30s
 - 4: works only at <10Lux with activation time of 6min ±1min



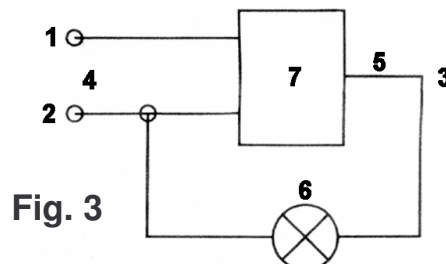
4. Installation (see fig. 3 & 4 on p. 2)

- Make sure there's no voltage on the power supply cables.
- Turn the bottom plate counterclockwise and take it off the rest of the detector.
- Mount the bottom plate on the desired location by means of the included screws.
- Connect the wires according to the wiring diagram in fig. 3 below.
- Put the sensor on the bottom plate and turn it clockwise.
- Connect the device to the mains.



5. Wiring Diagram

1. brown
2. blue
3. red
4. input
5. output
6. lamp
7. sensor



6. Test

- Set the selection switch (fig. 1 #2) to the "1" position.
- Switch on the power. The load shouldn't work and the indicator lamp (fig. 1 #1) should be green. It takes the device some 5 to 10 sec. to react when movement is detected. The indicator lamp should turn red and the load should work. When there is no new detection, the load should stop working and the indicator lamp should return to green after 5 to 30 seconds.
- Make the detector detect again. This time the load should stop working after 5 to 15 seconds.
- Set the selection switch (fig. 1 #2) to position 2. When the ambient light is >10Lux, the **PIR1200C** shouldn't detect anything. In <10Lux conditions, operating time should be 25-35 seconds.

7. Notes

- A qualified electrician should install this device.
- Do not block the detection window and make sure the detection area holds no moving objects.
- Do not install the device close to air conditioning vents, radiators, etc.
- Do not open the housing. A skilled technician should repair this device in case of malfunction.

8. Troubleshooting

Problem	Solution
The load doesn't work	Check the power supply and the load.
	Check if the indicator lamp is green and turns red
	Check if the ambient light isn't >10Lux (for positions 2-4)
Sensitivity is poor	An object may be blocking the detection window.
	Check the ambient temperature.
	Check if the motion is located within the boundaries of the detection range.
	Check the installation height.
	Check if the moving orientation is correct.
The load doesn't switch off.	Movement is continually detected.
	The activation duration is too long.
	The power supply does not correspond to the specifications
	Dramatic temperature changes in close vicinity to the sensor. These may be caused by e.g. air conditioning vents or central heating elements, etc.

The contents of this manual are subject to modifications without prior notice.

PIR1200C -- PIR BEWEGINGSDETECTOR VOOR PLAFONDMONTAGE

1. Inleiding

De **PIR1200C** is een gevoelige en energiezuinige bewegingsdetector. Hij is uitgerust met een IC en gebruikt SMT technologie. Hij kan het onderscheid maken tussen dag en nacht (drempel op 10Lux). Het toestel is zeer makkelijk te installeren en het is geschikt voor een groot aantal toepassingen.

2. Specificaties

Voedingsbron	220-240Vac / 50-60Hz
Omgevingslicht	< 10lux
Activeringsduur	min. 5sec. / max. 6min. ± 1min.
Detectiehoek	120° (muurmontage) / 360° (plafondmontage)
Detectiebereik	6m max. (24°C)
Werktemperatuur	-20°C tot +40°C

Vochtigheidsgraad	< 93% RH
Montagehoogte	2m tot 4m
Verbruik	0.5W (rust 0.1W)
Detectiebereik qua bewegingssnelheid	0.6 ~ 1.5m/s
Nom. belasting	1200W (220-240Vac)

3. Werking (zie fig. 1 op blz. 1)

- Fig. 1 #1: controlelampje: is groen wanneer het toestel aanstaat, wordt rood bij een detectie.
- Fig. 1 #2: keuzeschakelaar met 4 posities:
 - positie 1: werkt altijd met een activeringsduur van $\pm 5s$.
 - 2: werkt enkel bij $< 10Lux$ met activeringsduur van $\pm 30s$.
 - 3: werkt enkel bij $< 10Lux$ met activeringsduur van $2min \pm 30s$.
 - 4: werkt enkel bij $< 10Lux$ met activeringsduur van $6min \pm 1min$.

4. Installatie (zie fig. 2 op blz. 1)

- Zorg ervoor dat er geen spanning over de voedingskabels staat.
- Draai de bodemplaat in tegenwijzerzin en haal ze van de rest van de detector.
- Monteer de bodemplaat op de gewenste plaats met de meegeleverde schroeven.
- Sluit de draden aan volgens figuur 2 op blz. 1.
- Plaats de sensor op de bodemplaat en draai hem in wijzerzin.
- Sluit het toestel aan op het lichtnet.

5. Bedradingsschema (fig. 3 blz. 1)

- | | |
|-----------|------------|
| 1. bruin | 5. uitgang |
| 2. blauw | 6. lamp |
| 3. rood | 7. sensor |
| 4. ingang | |

6. Test

- Zet de keuzeschakelaar (fig.1 #2) op "1".
- Zet de stroom aan. De belasting zou niet mogen werken en het controlelampje zou moeten groen zijn. Het toestel reageert zo'n 5 à 10 seconden na een beweging. Het controlelampje zou rood moeten worden en de belasting zou moeten worden aangeschakeld. Zonder nieuwe detectie zou de belasting moeten worden uitgeschakeld en zou het controlelampje terug groen moeten worden na 5 tot 30 seconden.
- Doe de detector een nieuwe detectie maken. Het controlelampje moet rood worden en de belasting moet worden aangeschakeld. De belasting zou moeten uitvallen na 5 tot 15 seconden.
- Zet de keuzeschakelaar op positie 2. Als het omgevingslicht $> 10Lux$ is, zou de **PIR1200C** geen detecties mogen maken. Bij $< 10Lux$ zou de activeringsduur 25 tot 35 seconden moeten zijn.

7. Opmerkingen

- Laat het toestel installeren door een geschoold technicus.
- Plaats geen voorwerpen voor het detectievenster en verwijder alle bewegende voorwerpen uit de detectiezone.
- Installeer het toestel niet in de omgeving van luchtverversingskokers, verwarmingselementen, enz.
- Open de behuizing niet. Laat het toestel herstellen door een geschoold technicus als het defect is.

8. Problemen en oplossingen

Probleem	Oplossing
De lamp werkt niet	Controleer de voeding en de belasting.
	Ga na of het controlelampje groen is en rood wordt.
	Ga na of het omgevingslicht niet >10Lux is (voor posities 2, 3 en 4).
De gevoeligheid is ontoereikend	Een voorwerp blokkeert het detectievenster.
	Controleer de omgevingstemperatuur.
	Ga na of de beweging zich binnen de grenzen van het detectiebereik voordoet.
	Controleer de montagehoogte.
	Hou rekening met de richting waarin het voorwerp zich beweegt.
De lamp dooft niet uit.	Er wordt voortdurend beweging gedetecteerd
	De activeringsduur is te lang.
	De voeding beantwoordt niet aan de specificaties.
	Grote temperatuurschommelingen in de onmiddellijke omgeving van de sensor die te wijten zijn aan luchtverversingsroosters, verwarmingselementen, enz.

De inhoud van de handleiding kan worden gewijzigd zonder voorafgaande kennisgeving.

PIR1200C - DETECTEUR DE MOUVEMENTS PIR POUR MONTAGE AU PLAFOND

1. Introduction

Le **PIR1200C** est un détecteur de mouvements sensible et économe en énergie. Il est pourvu d'un CI et il emploie la technologie SMT. Le **PIR1200C** est capable de distinguer entre jour et nuit (seuil 10Lux). L'appareil est facile à installer et convient pour toute une série d'applications.

2. Spécifications

Source d'alimentation	220-240Vca / 50-60Hz
Lumière ambiante	< 10Lux
Durée d'activation	min. 5sec. / max. 6min. ± 1min.
Angle de détection	120° (montage au mur) / 360° (montage au plafond)
Plage de détection	6m max. (24°C)
Température de travail	-20°C à +40°C
Taux d'humidité	< 93% RH
Hauteur de montage	2m à 4m
Consommation	0.5W (repos 0.1W)
Plage de détection pour la vitesse de mouvement	0.6 ~ 1.5m/s
Charge nom.	1200W (220-240Vca)

3. Opération (voir fig. 1 à la p.1)

- Fig. 1 #1: lampe témoin: est vert quand l'appareil est allumé, devient rouge quand il y a une détection.
- Fig. 1 #2: sélecteur à 4 positions:
 - position 1: marche toujours avec une durée d'activation de ±5s.
 - 2: marche uniquement à <10Lux avec une durée d'activation de ±30s
 - 3: marche uniquement à <10Lux avec une durée d'activation de 2min ±30s
 - 4: marche uniquement à <10Lux avec une durée d'activation de 6min ±1min

4. Installation (voir fig. 2 à la p.1)

- Veillez à ce qu'il n'y ait pas de tension sur les câbles d'alimentation.
- Tournez la partie inférieure vers la gauche et enlevez-la du reste du détecteur.
- Fixez la partie inférieure du boîtier à l'endroit désiré avec les vis incluses.
- Connectez les fils selon la figure 2 à la page 1.
- Mettez le capteur sur la partie inférieure et tournez-le à droite.
- Branchez l'appareil au réseau.

5. Câblage (fig. 3 à la p.1)

- | | |
|-----------|------------|
| 1. brun | 5. entrée |
| 2. bleu | 6. lampe |
| 3. rouge | 7. capteur |
| 4. entrée | |

6. Test

- Mettez le sélecteur (fig. 1 #2) sur la position "1".
- Activez l'alimentation: la charge ne peut pas marcher et la lampe témoin doit être verte. L'appareil réagit 5 à 10s après la détection d'un mouvement: la lampe témoin doit devenir rouge et la charge doit marcher. S'il n'y a pas de détection supplémentaire, la lampe témoin doit devenir verte et la charge doit s'éteindre dans les 5 à 30s.
- Produisez une nouvelle détection: la lampe témoin doit devenir rouge et la charge doit marcher pendant 5 à 15s.
- Mettez le sélecteur sur la position 2. Quand la lumière ambiante est >10Lux, le **PIR1200C** ne peut rien détecter. Dans des conditions 10Lux, la durée d'opération devrait être de 25-35s.

7. Remarques

- Un technicien qualifié doit installer l'appareil.
- Evitez de bloquer la fenêtre de détection et enlevez tout objet bougeant de la zone de détection.
- Cet appareil ne peut pas être installé près de radiateurs, climatiseurs, etc.
- N'essayez pas d'ouvrir le boîtier. Un technicien qualifié doit réparer l'appareil s'il est défectueux.

8. Problèmes et solutions

Problème	Solution
La lampe ne marche pas	Contrôlez l'alimentation et la charge.
	Vérifiez si la lampe témoin est verte et devient rouge.
	Vérifiez si la lumière ambiante est >10Lux (pour les positions 2-4)
La sensibilité est insuffisante	Un objet bloque la fenêtre de détection.
	Contrôlez la température ambiante.
	Vérifiez si le mouvement se trouve dans les limites de la plage de détection.
	Vérifiez la hauteur de montage.
La lampe ne s'éteint pas	Tenez compte de la direction dans laquelle l'objet se déplace.
	Des mouvements sont détectés continuellement
	La durée d'activation est trop longue.
	L'alimentation ne correspond pas aux spécifications.
	Des changements importants de température autour du capteur, causés par des climatiseurs, etc.

Le contenu de la notice peut être modifié sans notification préalable.

PIR1200C -- DETECTOR DE MOVIMIENTOS PIR PARA FIJAR AL TECHO

1. Introducción

El **PIR1200C** es un detector de movimientos sensible con un consumo mínimo. Está equipado con un CI y usa la tecnología SMT. El **PIR1200C** es capaz de distinguir el día de la noche (umbral 10Lux). El aparato es fácil de instalar y apto para varias aplicaciones.

2. Especificaciones

Alimentación	220-240Vca / 50-60Hz
Luz ambiente	< 10Lux
Duración de activación	mín. 5seg. / máx. 6min. ± 1 min.
Ángulo de detección	120° (montaje en la pared) / 360° (montaje en el techo)
Rango de detección	6m máx. (24°C)
Temperatura de funcionamiento	-20°C à +40°C
Humedad	< 93% RH
Altura de montaje	de 2m a 4m
Consumo	0.5W (repos 0.1W)
Rango de detección para la velocidad del movimiento	0.6 ~ 1.5m/s
Carga nom.	1200W (220-240Vca)

3. Operación (véase fig. 1 en la p.1)

- Fig. 1 #1: lámpara piloto: verde si el aparato está encendido, se vuelve rojo si hay una detección.
- Fig. 1 #2: selector con 4 posiciones:
 - posición 1: funciona siempre con una duración de activación de ±5s.
 - 2: funciona sólo a <10Lux con una duración de activación de ±30s
 - 3: funciona sólo a <10Lux con una duración de activación de 2min ±30s
 - 4: funciona sólo a <10Lux con una duración de activación de 6min ±1min

4. Instalación (véase fig. 2 en la p.1)

- Asegúrese de que no haya tensión en los cables de alimentación.
- Gire la parte inferior hacia la izquierda y sepárela del resto del detector.
- Fije la parte inferior de la caja con los tornillos (incluidos) en el lugar deseado.
- Conecte los hilos según la figura 2 en la página 1.
- Coloque el sensor sobre la parte inferior y gírelo hacia la derecha.
- Conecte el aparato a la red.

5. Cableado (fig. 3 en la p.1)

- | | |
|------------|------------|
| 1. marrón | 5. entrada |
| 2. azul | 6. lámpara |
| 3. rojo | 7. sensor |
| 4. entrada | |

6. Prueba

- Coloque el selector (fig. 1 #2) en la posición "1".
- Active la alimentación: la carga no podrá funcionar y la lámpara piloto deberá estar verde. El aparato reacciona unos 5 a 10s después de la detección de un movimiento: la lámpara piloto deberá volverse roja y la carga deberá funcionar. Si no hay detección adicional, la lámpara piloto deberá volverse verde y la carga deberá apagarse después de 5 a 30s.
- Provoque una nueva detección: la lámpara piloto deberá volverse rojo y la carga deberá funcionar durante 5 a 15s.
- Coloque el selector en la posición 2. Si la luz ambiente es >10Lux, el **PIR1200C** no podrá detectar nada. En condiciones de <10Lux, la duración de operación debe ser de 25-35s.

7. Observaciones

- La instalación debe ser realizada por un técnico cualificado.
- Evite bloquear la pantalla de detección y quite todos los objetos móviles de la zona de detección.
- No instale este aparato cerca de radiadores, aire acondicionado, etc.
- No intente abrir la caja. El servicio debe ser realizado por personal especializado.

8. Solución de problemas

Problema	Solución
La lámpara no funciona	Controle la alimentación y la lámpara.
	Verifique si la lámpara piloto está verde y se vuelve roja.
	Verifique si la luz ambiente es >10Lux (para las posiciones 2-4)
La sensibilidad es insuficiente	Un objeto bloquea la pantalla de detección.
	Controle la temperatura ambiente.
	Verifique si el movimiento se encuentra dentro de los límites del rango de detección.
	Controle la altura de montaje.
	Tenga en cuenta la dirección en la que el objeto se desplaza.
La lámpara no se apaga	Se detectan movimientos continuamente
	La duración de activación es demasiado larga.
	La alimentación no coincide con las especificaciones.
	Hay importantes cambios de temperatura alrededor del sensor, causados por el aire acondicionado, etc.

Se pueden modificar las especificaciones y el contenido de este manual sin previo aviso.

PIR1200C – PIR-BEWEGUNGSMELDER FÜR DECKENMONTAGE

1. Einführung

Der **PIR1200C** ist ein sehr empfindlicher Bewegungsmelder mit einem sehr niedrigen Stromverbrauch. Er ist mit einem IC ausgerüstet und verwendet die SMT-Technologie. Der **PIR1200C** kann den Unterscheid zwischen Tag und Nacht machen (Schwelle 10 Lux). Das Gerät ist einfach zu installieren und eignet sich für viele Anwendungen.

2. Technische Daten

Versorgungsquelle	220-240Vac / 50-60Hz
Umgebungslicht	< 10lux
Aktivierungsdauer	min. 5sec. / max. 6min. ± 1min.
Erfassungswinkel	120° (Wandmontage) / 360° (Deckenmontage)
Erfassungsbereich	6m max. (24°C)
Betriebstemperatur	-20°C bis +40°C
Betriebsfeuchte	< 93% RH
Montagehöhe	2m bis 4m
Stromverbrauch	0.5W (statisch 0.1W)
Erfassungsbereich für die Bewegungsgeschwindigkeit	0.6 ~ 1.5m/s
Nennlast	1200W (220-240Vac)

3. Betrieb (siehe Abb. 1 auf Seite 1)

- Abb. 1 #1: Kontrollleuchte: ist grün wenn das Gerät eingeschaltet ist, wird rot bei einer Detektion.
- Abb. 1 #2: Wahlschalter mit 4 Positionen:
 - Position 1: immer mit einer Ansprechzeit von ±5Sek.
 - 2: funktioniert nur bei <10Lux mit einer Ansprechzeit von ±30Sek.
 - 3: funktioniert nur bei <10Lux mit einer Ansprechzeit von 2min ±30s.
 - 4: funktioniert nur bei <10Lux mit einer Ansprechzeit von 6min ±1min.

4. Installation (siehe Abb. 2 auf Seite 1)

- Sorgen Sie dafür, dass die Versorgungskabel nicht unter Spannung stehen.
- Drehen Sie Unterseite gegen den Uhrzeigersinn und entfernen Sie diese vom Detektor.
- Montieren Sie die Unterseite an der gewünschten Stelle mit den mitgelieferten Schrauben.
- Schließen Sie die Kabel gemäß Abb. 2 auf Seite 1 an.
- Bringen Sie den Sensor an der Unterseite anbringen und drehen Sie ihn im Uhrzeigersinn.
- Schließen Sie das Gerät an das Lichtnetz an.

5. Verdrahtung (Abb. 3 auf Seite 1)

- | | |
|------------|------------|
| 1. braun | 5. Ausgang |
| 2. blau | 6. Lampe |
| 3. rot | 7. Sensor |
| 4. Eingang | |

6. Test

- Stellen Sie den Wahlschalter auf (Abb.1 #2) "1".
- Schalten Sie den Strom ein. Die Last dürfte nicht funktionieren und die Kontrollleuchte sollte grün sein. Das Gerät reagiert 5 bis 10 Sekunden nach einer Bewegung. Die Kontrollleuchte sollte rot werden und die Last sollte einschalten. Wenn es keine neue Detektion gibt, sollte die Last ausgeschaltet werden und sollte die Kontrollleuchte nach 5 bis 30 Sekunden grün werden.
- Verursachen Sie eine neue Detektion. Die Kontrollleuchte sollte rot und die Last eingeschaltet werden. Nach 5 bis 15 Sekunden sollte die Last ausschalten.
- Stellen Sie den Wahlschalter auf Position 2. Wenn das Umgebungslicht >10Lux ist, dürfte der **PIR1200C** nicht detektieren. Bei <10Lux sollte die Aktivierungsdauer 25 bis 35 Sekunden betragen.

7. Bemerkungen

- Die Installation ist nur einer autorisierten Fachkraft vorbehalten.
- Stellen Sie keine Gegenstände für das Erfassungsfenster und entfernen Sie alle bewegenden Gegenstände aus der Erfassungszone.
- Installieren Sie das Gerät nicht in der Umgebung von Klimaanlage, Kühlkörpern, usw.
- Versuchen Sie nie, das Gerät selber zu reparieren sondern lassen Sie Reparaturen durch Fachleute erfolgen.

8. Problemlösung

Problem	Lösung
Die Lampe funktioniert nicht	Überprüfen Sie die Spannungsversorgung und die Last
	Überprüfen Sie, ob die Kontrollleuchte grün ist und rot wird
	Überprüfen Sie, ob das Umgebungslicht nicht größer als >10Lux ist (für Positionen, 2, 3 und 4).
Die Empfindlichkeit ist unzureichend	Ein Gegenstand blockiert das Erfassungsfenster.
	Überprüfen Sie die Umgebungstemperatur.
	Überprüfen Sie, ob die Quelle des Signals sich innerhalb der Grenzen des Erfassungsbereichs befindet.
	Überprüfen Sie die Montagehöhe.
Die Lampe erlischt nicht.	Berücksichtigen Sie die Richtung in der der Gegenstand sich bewegt.
	Es werden ständig Bewegungen erfasst.
	Die Aktivierungsdauer ist zu lange.
	Die Spannungsversorgung erfüllt die Bedingungen nicht
	Große Temperaturschwankungen, die durch Klimaanlage, Kühlkörpern, usw. in unmittelbarer Nähe des Sensors verursacht werden.

Änderungen vorbehalten.