

# PCSP8 – MULTIMEDIA SPEAKERSET

## 1. Introduction & Features



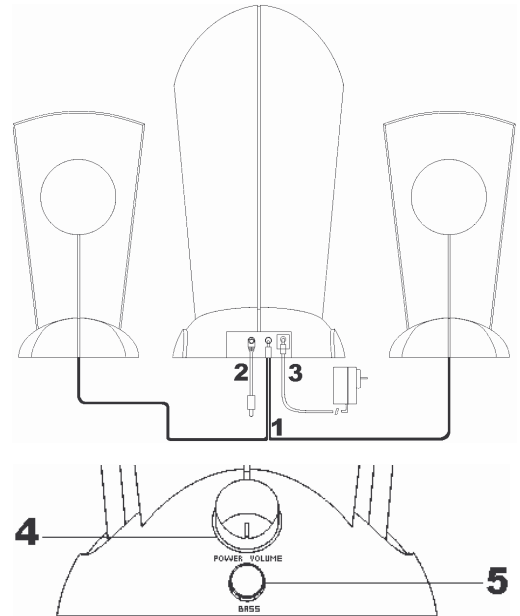
Thank you for buying the **PCSP8**! Please read the manual thoroughly before bringing this device into service. If the device was damaged in transit, don't install or use it and contact your dealer.

## 2. Safety Instructions

- Damage caused by disregard of certain guidelines in this manual or by user modifications is not covered by the warranty and the dealer will not accept responsibility for any ensuing defects or problems.
- Protect the device against extreme temperatures, dust and moisture.
- Keep the device away from children and unauthorised users.

## 3. Installation

1. Connect the satellite speakers to the subwoofer (#1).
2. Connect the source input (#2) to your audio source (PC audio output, mp3 player etc.)
3. Connect the power adapter to the power input (#3) and plug it into a power outlet.



## 4. Use

1. Turn the **PCSP8** on by rotating the volume control (#4) clockwise.
2. Adjust the volume (#4) and bass (#5) levels to your liking.
3. To switch the device off, rotate the volume control counterclockwise.

## 5. Technical Specifications

Power Supply	AC/AC 12V 1600mA
System Frequency Response	50Hz – 20kHz
Subwoofer Dimensions (WxHxD)	133 x 252 x 145mm
Satellite Dimensions (WxHxD)	115 x 196 x 80mm
Net Weight	1.55kg

The information in this manual is subject to change without prior notice.

# PCSP8 – MULTIMEDIA SPEAKERSET

## 1. Inleiding en kenmerken

Dank u voor uw aankoop! Lees deze handleiding grondig voor u het toestel in gebruik neemt. Als het toestel werd beschadigd tijdens het transport, installeer het dan niet en raadpleeg uw dealer.

## 2. Veiligheidsinstructies

- De garantie vervalt bij schade door gebruikerswijzigingen of het negeren van richtlijnen in deze handleiding. Uw dealer zal de verantwoordelijkheid afwijzen voor defecten of problemen die er rechtstreeks verband mee houden.
- Bescherm het toestel tegen extreme temperaturen, vochtigheid en stof.
- Hou dit toestel uit de buurt van kinderen en onbevoegden.

### 3. Installatie (zie figuur blz.1)

1. Sluit de satellietluidsprekers aan op de subwoofer (#1).
2. Verbind de audio-ingang (#2) met een audiobron (PC audio-uitgang, mp3-speler etc.)
3. Verbind de voedingsadapter met de voedingsingang (#3) en steek hem in een stopcontact.

### 4. Gebruik (zie figuur blz.1)

1. Zet de **PCSP8** aan door de volumeregelaar (#4) in wijzerzin te draaien.
2. Regel het volume (#4) en het basniveau (#5) naar uw smaak.
3. Om het toestel uit te schakelen, draait u de volumeregelaar in tegenwijzerzin.

### 5. Technische specificaties

Voeding	AC/AC 12V 1600mA
Frequentierespons systeem	50Hz – 20kHz
Afmetingen subwoofer (BxHxD)	133 x 252 x 145mm
Afmetingen satellieten (BxHxD)	115 x 196 x 80mm
Nettogewicht	1.55kg

De informatie in deze handleiding kan te allen tijde worden gewijzigd zonder voorafgaande kennisgeving.

## PCSP8 – JEU D'ENCEINTES MULTIMEDIA

### 1. Introduction et caractéristiques

Nous vous remercions de votre achat ! Lisez le présent manuel attentivement avant la mise en service de l'appareil. Si l'appareil a été endommagé pendant le transport, ne l'installez pas et consultez votre revendeur.

### 2. Prescriptions de sécurité

- La garantie ne s'applique pas aux dommages survenus par des modifications par le client ou en négligeant les directives de ce manuel. Votre revendeur déclinera toute responsabilité pour les problèmes et défauts qui en résultent.
- Protégez l'appareil est protégé contre la poussière, l'humidité et des températures extrêmes.
- Gardez votre **PCSP8** hors de la portée de personnes non qualifiées et de jeunes enfants.

### 3. Installation (voir figure à la p.1)

1. Connectez les haut-parleurs satellites au subwoofer (#1).
2. Connectez l'entrée audio (#2) avec une source audio (sortie audio d'un ordinateur, lecteur mp3 etc.)
3. Connectez l'adaptateur de puissance avec l'entrée d'alimentation (#3) et branchez-le sur le réseau électrique.

### 4. Utilisation (voir figure à la p.1)

1. Allumez le **PCSP8** en tournant le réglage de volume (#4) à droite.
2. Réglez le volume (#4) et le niveau des basses (#5) selon votre préférence.
3. Tournez le réglage de volume à gauche pour éteindre l'appareil.

## 5. Spécifications techniques

Alimentation	CA/CA 12V 1600mA
Réponse en fréquence du système	50Hz – 20kHz
Dimensions subwoofer (LaxHxP)	133 x 252 x 145mm
Dimensions satellites (LaxHxP)	115 x 196 x 80mm
Poids net	1.55kg

Toutes les informations présentées dans ce manuel peuvent être modifiées sans notification préalable.

# PCSP8 – JUEGO DE ALTAVOCES MULTIMEDIA

## 1. Introducción & Características

¡Gracias por haber comprado el **PCSP8**! Lea cuidadosamente las instrucciones de este manual antes de usarlo. Si el aparato ha sufrido algún daño en el transporte no lo instale y póngase en contacto con su distribuidor.

## 2. Instrucciones de seguridad

- Daños causados por descuido de las instrucciones de seguridad de este manual o por modificaciones no autorizadas invalidarán su garantía y su distribuidor no será responsable de ningún daño ni de otros problemas resultantes.
- No exponga el aparato a polvo, humedad y temperaturas extremas.
- Mantenga el **PCSP8** lejos del alcance de personas no autorizadas y niños.

## 3. Instalación (véase figura en la p.1)

1. Conecte los altavoces satélites al subwoofer (#1).
2. Conecte la entrada audio (#2) a una fuente audio (salida audio de un ordenador, lector mp3 etc.)
3. Conecte el adaptador de potencia a la entrada de alimentación (#3) y conéctelo a la red eléctrica.

## 4. Funcionamiento (véase figura en la p.1)

1. Active el **PCSP8** al girar el ajuste de volumen (#4) hacia la derecha.
2. Ajuste el volumen (#4) y el nivel de los graves (#5) a su antojo.
3. Gire el ajuste de volumen hacia la izquierda para desactivar el aparato.

## 5. Especificaciones

Alimentación	CA/CA 12V 1600mA
Respuesta en frecuencia del sistema	50Hz – 20kHz
Dimensiones subwoofer (AnxAlxP)	133 x 252 x 145mm
Dimensiones satélites (AnxAlxP)	115 x 196 x 80mm
Peso neto	1.55kg

Se pueden modificar las especificaciones y el contenido de este manual sin previo aviso.

# PCSP8 – MULTIMEDIA LAUTSPRECHER-SET

## 1. Einführung & Eigenschaften

Danke für Ihren Ankauf ! Lesen Sie diese Bedienungsanleitung vor Inbetriebnahme sorgfältig durch. Überprüfen Sie, ob Transportschäden vorliegen. Sollte dies der Fall sein, verwenden Sie das Gerät nicht und wenden Sie sich an Ihren Händler.

## 2. Sicherheitsmaßnahmen

- Der Garantieanspruch erlischt bei Schaden, verursacht durch eigenmächtige Änderungen oder Nichtbeachtung der Richtlinien in dieser Bedienungsanleitung. Für daraus resultierende Folgeschäden übernimmt der Händler keine Haftung.
- Das Gerät vor extremen Temperaturen, Feuchte und Staub schützen.
- Von Kindern und Unbefugten fern halten.

## 3. Installation (siehe Abb. Seite 1)

1. Schließen Sie die Satellitenlautsprecher an den Subwoofer an (#1).
2. Verbinden Sie den Audio-Eingang (#2) mit einer Audioquelle (PC Audio-Ausgang, MP3-Player usw.)
3. Verbinden Sie den Stromadapter mit dem Stromeingang (#3) und schließen Sie ihn an das Hauptnetz an.

## 4. Anwendung (siehe Abb. Seite 1)

1. Schalten Sie den **PCSP8** ein, indem Sie den Lautstärkereglern im Uhrzeigersinn drehen (#4).
2. Regeln Sie die Lautstärke (#4) und den Basspegel (#5) nach Wunsch.
3. Um das Gerät auszuschalten, drehen Sie den Lautstärkereglern gegen den Uhrzeigersinn.

## 5. Technische Daten

Spannungsversorgung	AC/AC 12V 1600mA
Frequenzbereich	50Hz – 20kHz
Abmessungen Subwoofer (BxHxT)	133 x 252 x 145mm
Abmessungen Satellitenlautsprecher (BxHxT)	115 x 196 x 80mm
Nettogewicht	1.55kg

**Alle Änderungen vorbehalten.**