

1 to 4 channel SAW RF • *Trasmittitore RF SAW* transmitter *1÷4 canali*

BZT homologation • *Omologato BZT*



LPD-D
CE

mod. **TX3750-1C-SAW433**

mod. **TX3750-2C-SAW433**

mod. **TX3750-4C-SAW433**



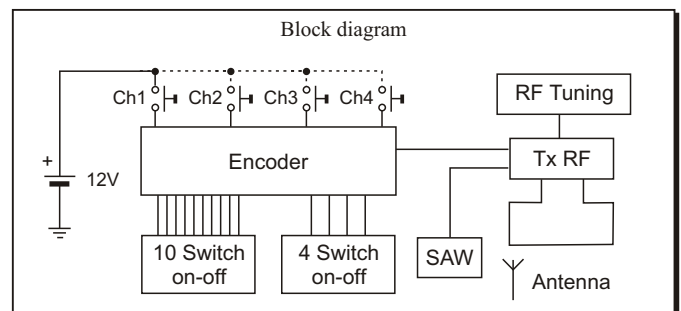
(Scale 1:1)

1 to 4 channel RF transmitters with SAW filter oscillator.
Ideal for application in car alarms, remote control systems and coded controls. High efficiency and low spurious emission.
In compliance with European Standards **ETS 300 220** and **ETS 300 683** (Electromagnetic Compatibility).

Trasmittitore RF con risuonatore SAW, componibile fino a 4 canali in nuovo contenitore ergonomico.

Ideale per applicazioni ove si richiedono comandi codificati, alta efficienza e bassa emissione di spurie.

Conforme alle Normative Europee ETS 300 220 ed ETS 300 683 (Compatibilità Elettromagnetica).



Technical Specification

- * Encoder : 3750 (86409) ;
- * Encoder clock frequency : 1 KHz ;
- * Code programming : 10 poles dip-switch plus 4 poles dip-switch ;
- * Available frequency : 433.92 MHz obtained by means of a SAW resonator ;
- * Modulation : OOK (On-Off Keying) ;
- * Effective radiated power : 1 mW (0 dBm) ;
- * Powered by 12V miniature battery (V23A) ;
- * Typical consumption : 7 mA (15 mA max) ;
- * Led for transmission signalling ;
- * Shock-resistant box ;
- * Dimensions : 75 x 43.5 x 18.5 mm ;

Caratteristiche Tecniche

- * Encoder 3750 (86409) ;
- * Frequenza di clock encoder : 1 KHz ;
- * Programmazione codice : dip-switch a 10 poli On-Off più dip-switch a 4 poli On-Off ;
- * Frequenza disponibile : 433,92 MHz ottenuta mediante risuonatore SAW ;
- * Tipo di modulazione : OOK (On-Off Keying) ;
- * Potenza irradiata (E.R.P.) : 1 mW (0 dBm) ;
- * Alimentazione con pila 12V formato miniatura (V23A) ;
- * Assorbimento tipico 7 mA (15 mA max) ;
- * Diodo led per segnalazione di trasmissione in corso ;
- * Contenitore in plastica antiurto ;
- * Dimensioni : 75 x 43,5 x 18,5 mm ;

Technical information • *Informazioni tecniche*

Model <i>Modello</i> TX	Encoder and decoder logic levels • <i>Livello logico encoder e decoder</i>											
	Channel 1			Channel 2			Channel 3			Channel 4		
	bit 10	bit 11	bit 12	bit 10	bit 11	bit 12	bit 10	bit 11	bit 12	bit 10	bit 11	bit 12
TX-1C-3750 SAW433	(A)	(A)	(A)									
TX-2C-3750 SAW433	(B)	GND	(B)	(B)	OPEN	(B)						
TX-4C-3750 SAW433	GND	OPEN	(C)	OPEN	GND	(C)	OPEN	OPEN	(C)	GND	GND	(C)

(A) Bit 10 coding is carried out by means of pole no.10 of the 10 poles dip-switch.
Bit 11 and 12 coding is carried out respectively by means of poles no.1 and 2 of the 4 poles dip-switch.
The remaining poles of the 4 poles dip-switch are not connected.

(B) Bit 10 coding is carried out by means of pole no.10 of the 10 poles dip-switch.
Bit 12 coding is carried out by means of pole no.2 of the 4 poles dip-switch.
The programming code of the remaining poles of the 4 poles dip-switch is established on production and must not be modified : 1, 3, 4 = Off.

(C) Bit 12 coding is carried out by means of pole no.10 of the 10 poles dip-switch. The programming code of the 4 poles dip-switch is established on production and must not be modified.

(A) *La codifica del bit 10 si effettua tramite l'interruttore n° 10 del dip-switch a 10 posizioni.
La codifica dei bit 11 e 12 si effettua rispettivamente mediante gli interruttori n° 1 e 2 del dip-switch a 4 posizioni.
I restanti interruttori del dip-switch a 4 posizioni non sono collegati.*

(B) *La codifica del bit 10 si effettua tramite l'interruttore n° 10 del dip-switch a 10 posizioni.
La codifica del bit 12 si effettua mediante l'interruttore n° 2 del dip-switch a 4 posizioni.
La combinazione dei restanti interruttori del dip-switch a 4 posizioni è stabilita in produzione e non deve essere modificata : 1, 3, 4 = Off.*

(C) *La codifica del bit 12 si effettua tramite l'interruttore n° 10 del dip-switch a 10 posizioni.
La combinazione del dip-switch a 4 posizioni è stabilita in fase di produzione e non deve essere modificata.*