

22 Channel CATV Amplifier

mod. **M.C.A. 479**

Amplificatore CATV per canale 22



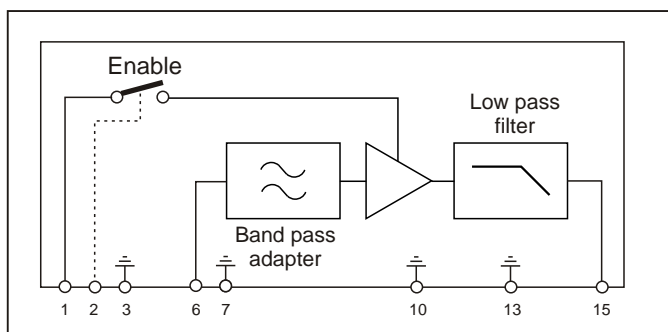
(Scale 1:1)

Linear CATV circuit for high quality audio-video signal amplification, operating on the UHF 22 Channel.
RF input signal can be derived from a Audio Video Modulator (best operation is with our mod. **MAV-UHF 479**).
Output can be received with any standard not modified TV receiver.

Circuito lineare in Classe A ideale per segnali CATV, operante sul canale 22 UHF, in grado di amplificare un segnale con informazioni audio-video di alta qualità.

*Accetta in ingresso il segnale RF proveniente da Modulatori Audio Video ed è particolarmente adatto per amplificare il segnale prodotto dal mod. **MAV-UHF 479**.*

Il segnale in uscita è ricevibile con qualsiasi televisore non modificato.



Pin-out

- 1) +12V
- 2) Enable (12V)
- 3) Ground
- 6) RF Input
- 7) Ground
- 10) Ground
- 13) Ground
- 15) RF Output

Technical Specification

- * High-miniaturization SIL circuit ;
- * RF output power on a 75 Ohm load: 19 dBm (typ.) ;
- * Supply: 12 V \pm 5% ;
- * Current consumption: 100 mA (typical) ;
- * Working frequency : 479.5 Mhz;
- * Intermodulation distortion : 50 dB (typ.);
- * Dimensions: 38.2 x 22 x 4.2 mm. Pin pitch 2.54 mm ;

Caratteristiche Tecniche

- * Realizzazione in circuito ad elevata miniaturizzazione ;
- * Potenza R.F. in uscita, su impedenza di 75 Ohm: 19 dBm (tip) ;
- * Alimentazione: 12 V \pm 5% ;
- * Corrente assorbita: 100 mA (tip) ;
- * Frequenza di lavoro: 479.5 Mhz;
- * Distorsione di intermodulazione: 50 dB (tip);
- * Formato "in line" con dimensioni: 38,2 x 22 x 4,2 mm.
Pin passo 2,54 mm ;