

H2 TV Channel Audio-video Modulator

mod. **MAV-VHF 224**

Modulatore Audio-video sul canale TV H2



(Scale 1:1)

Low cost CATV circuit for high quality audio-video signals, operating in the VHF Band.

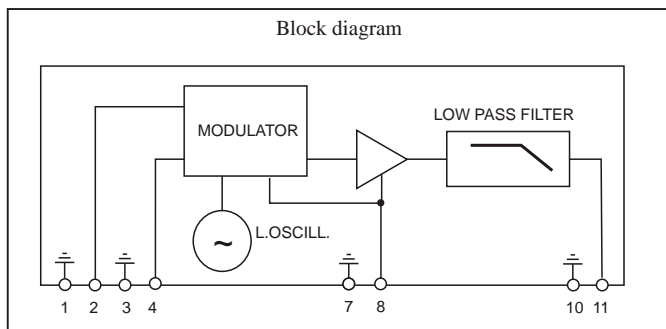
Input signals can be fed from videocameras, tuners, video tape players, etc, directly using the lines of the standardized output connectors (i.e. SCART), while output R.F. can be received with any standard not modified TV receiver.

The Modulator is very stable in frequency and features high harmonic rejection.

Circuito CATV di basso costo per informazioni audio-video di alta qualità, operante sulla Banda VHF.

Accetta in ingresso segnali provenienti da videocamere, sintonizzatori, videoregistratori, etc..., utilizzando direttamente le linee provenienti dai loro connettori di uscita standardizzati (es. SCART) e genera un segnale R.F. ricevibile con un qualsiasi televisore non modificato.

E' caratterizzato da ottima stabilita' e da alta reiezione armonica.



Pin-out

- 1) Ground
- 2) Audio Input
- 3) Ground
- 4) Video Input
- 7) Ground
- 8) +5 V
- 10) Ground
- 11) R.F. Out

Technical Specification

- * High-miniaturization SIL circuit ;
- * RF output power on a 75 Ohm load: 2 mW ;
- * Supply: 5 V \pm 5% ;
- * Current consumption: 90 mA (typical) ;
- * 3rd Order Intermodulation better than -60 dBm ;
- * Dimensions: 29.5 x 25.5 x 8 mm. Pin pitch 2.54 mm ;
- * **Video** : - Carrier frequency: 224.5 Mhz (\pm 75 Khz) ;
- Input : base band PAL negative type modulation, 1.2 Vp.p. level (standard, non vestigial) ;
- * **Audio** : - Sub-carrier frequency : 5.5 Mhz ;
- FM Modulation with 70 Khz deviation (1 Vp.p. Input) ;
- Input : 100 Kohm impedance, 1 Vp.p. (typical) ;
- Pre-emphasis : 50 μ sec. ;

Caratteristiche Tecniche

- * Realizzazione in circuito ad elevata miniaturizzazione ;
- * Potenza R.F. in uscita, su impedenza di 75 Ohm: 2 mW ;
- * Alimentazione: 5 V \pm 5% ;
- * Corrente assorbita: 90 mA (tipico) ;
- * Intermodulazione di 3° Ordine migliore di - 60 dBm ;
- * Formato "in line" con dimensioni: 28,5 x 25,5 x 8 mm.
Pin passo 2,54 mm ;
- * **Video** : - Frequenza Portante : 224,5 Mhz (\pm 75 Khz) ;
- Input : Modulazione di tipo negativo PAL in banda base, 1,2 Vp.p. (standard, non vestigiale) ;
- * **Audio** : - Frequenza Sottoportante: 5,5 Mhz ;
- Modulazione : FM, deviazione 70 Khz (1 Vp.p. In ingresso) ;
- Input : Impedenza 100 Kohm, 1 Vp.p. (tipico) ;
- Preenfasi : 50 μ sec. ;