

velleman®

CAMCOLBUL7

CAMZWBUL7

WATERPROOF 1/3" IR COLOUR / B/W CCD CAMERA WITH NIGHT VISION
WATERDICHTE 1/3" IR KLEUREN / Z/W CCD CAMERA MET NACHTZICHT
CAMÉRA CCD COULEUR / N/B IR 1/3" ÉTANCHE AVEC VISION NOCTURNE
CÁMARA CCD COLOR / B/N IR 1/3" SUMERGIBLE CON VISIÓN NOCTURNA
WASSERDICHTE 1/3" IR-CCD-FARB- / S/W-KAMERA MIT NACHTSICHT

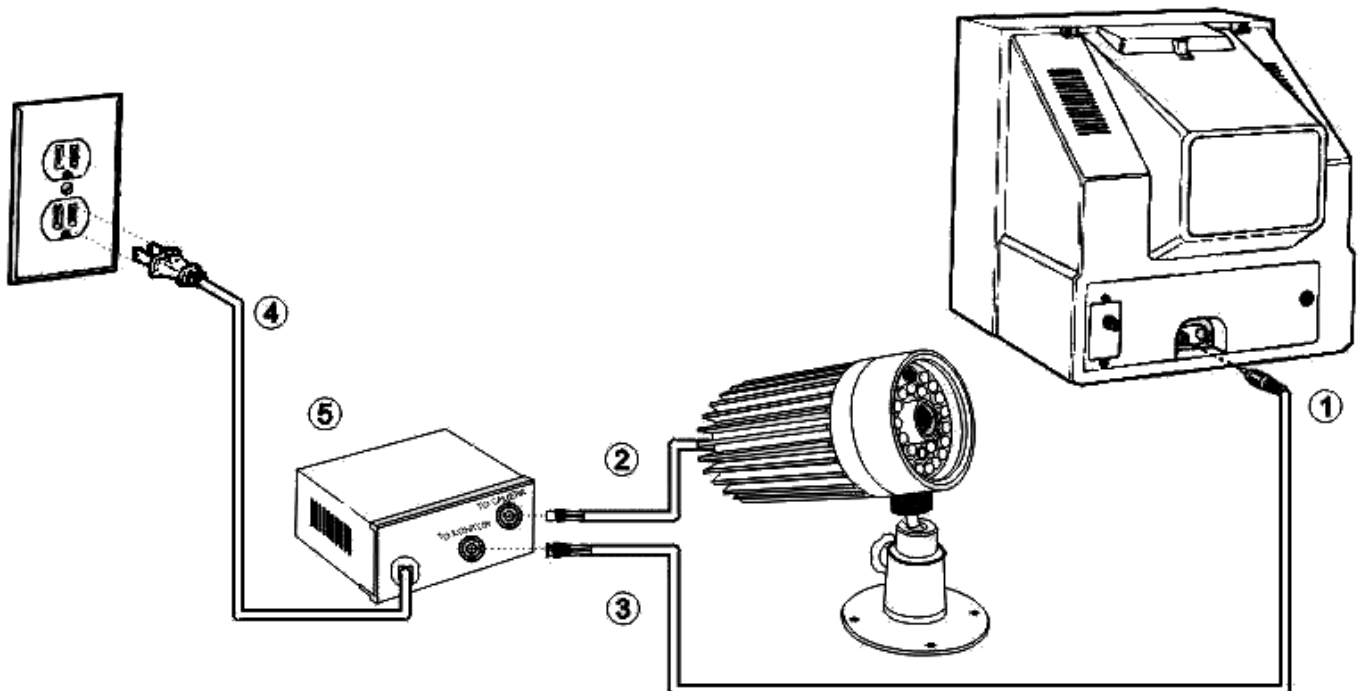


USER MANUAL
GEBRUIKERSHANDLEIDING
NOTICE D'EMPLOI
MANUAL DEL USUARIO
BEDIENUNGSANLEITUNG



CAMCOLBUL7 – WATERPROOF 1/3" IR COLOUR CCD CAMERA WITH NIGHT VISION
CAMZWBUL7 – WATERPROOF 1/3" IR B/W CCD CAMERA WITH NIGHT VISION

1. Connection Diagram



1. Plug the cable in the monitor.
2. Connect the camera with the power supply.
3. Plug the monitor cable in the power supply.
4. Connect the cable of the power supply with an AC outlet.
5. Switch on the power source.

Note: Use the supplied AC230V power source.

2. Features

- Submersible IR DSP (Digital Signal Play) colour camera (**CAMCOLBUL7**) / B/W camera (**CAMZWBUL7**) for use indoors, outdoors and up to a depth of 30m.
- Automatic CDS control system allows use in the dark.

3. Specifications

a) Standard Version

SPECIFICATIONS	CAMCOLBUL7	CAMZWBUL7
Scanning system	PAL	
Image sensor	SONY EXVIEW HAD ultra high sensitivity CCD sensor	
Image size	1/3" (approx. 4.8 x 3.6mm)	
Effective pixels	500 x 582 (H x V)	
Horizontal resolution	480 TV lines	
Min. illumination (Automatic Gain Control OFF)	0.05 lux	0.01 lux
Min. illumination (AGC ON)	0 lux	
Wavelength	400-850nm (IR)	
Number of LEDs	30	
Effective range	20m	
IR power ON	CDS control automatically activates the IR LEDs when ambient light < 10 lux	
IR LEDs	wavelength 840nm, angle 40°, power 200mW	

Synchronising system	internal sync.
Interlace	2:1 interlace
Video output signal	1.0Vpp composite, 75Ω
Video S/N ratio	> 52dB (AGC off)
White balance	automatic, with large range : 2400°K to 11000°K
Automatic electronic iris	1/50 – 1/100000 sec.
Lens	12mm, 8mm, 6mm or 3.6mm
Backlight compensation (BLC)	yes
Gamma correction	0.45
Built-in lens	board lens 6mm, fixed iris F2.0
Operating temperature	-10°C to +50°C, humidity < 90%
Storage temperature	-20°C to +70°C, humidity < 70%
Power supply	DC +12V from included power supply
Power consumption	3W
Dimensions (approx.)	110 x 60mm (L x Ø)
Weight (approx.)	2.9kg
Accessories	30m of RG-58U cable mounting bracket power supply

b) Night Version

SPECIFICATIONS	CAMCOLBUL7	CAMZWBUL7
Resolution	480 TV lines	
Min. illumination IR LEDs OFF	0.05 lux	0.01 lux
AGC	IR LEDs are activated automatically when ambient light = 0 lux	
IR power ON	CDS control automatically activates the IR LEDs when ambient light < 10 lux	
LEDs	30	
Effective range	20m	
IR LEDs	wavelength 840nm, angle 40°, power 200mW	

c) Power Supply

SPECIFICATIONS	CAMCOLBUL7	CAMZWBUL7
To camera	VS1.0Vpp / 75Ω	
To monitor	VS1.0Vpp / 75Ω	
Camera power supply	DC 120mA	
Max. cable length	RG-58U: 200m, RG-59U: 350m, RG-6U: 500m	
Operating temperature	-15°C to +55°C	
Humidity	< 90%	
Power consumption (approx.)	6W	
Power requirements	230Vac / 50Hz	
Dimensions	218 x 44 x 96mm (W x H x D)	
Weight (approx.)	1.16kg	
Fuse	250V / 2A (fast)	

For more info concerning this product, please visit our website www.velleman.eu.

The specifications of this manual can be subject to change without prior notice.

CAMCOLBUL7 – WATERDICHTE 1/3" IR KLEUREN CCD CAMERA MET NACHTZICHT CAMZWBUL7 – WATERDICHTE 1/3" IR Z/W CCD CAMERA MET NACHTZICHT

1. Aansluitschema (zie fig. op p. 1)

1. Plug de kabel in de monitor.
2. Verbind de camera met de voeding.
3. Plug de kabel van de monitor in de voeding.
4. Stop de kabel van de voeding in een AC stopcontact.
5. Schakel de voeding in.

Opmerking: Gebruik de meegeleverde AC230V voeding.

2. Kenmerken

- Onderdompelbare IR DSP (Digital Signal Play) kleurencamera (**CAMCOLBUL7**) / Z/W camera (**CAMZWBUL7**) voor gebruik binnen- en buitenshuis en tot op een diepte van 30m.
- Dankzij het automatische CDS systeem kan het toestel ook 's nachts worden gebruikt.

3. Specificaties

a) Standaardversie

SPECIFICATIES	CAMCOLBUL7	CAMZWBUL7
Scanningsysteem	PAL	
Beeldsensor	SONY EXVIEW HAD ultra high sensitivity CCD sensor	
Beeldgrootte	1/3" (± 4.8 x 3.6mm)	
Effectieve pixels	500 x 582 (H x V)	
Horizontale resolutie	480 tv-lijnen	
Min. verlichting (automatische versterkingsregeling (AGC) OFF)	0.05 lux	0.01 lux
Min. verlichting (AGC ON)	0 lux	
Golflengte	400-850nm (IR)	
Aantal leds	30	
Effectief bereik	20m	
IR functie ON	CDS systeem activeert de IR LEDs automatisch wanneer het omgevingslicht < 10 lux	
IR LEDs	golflengte 840nm, hoek 40°, vermogen 200mW	
Synchronisatiesysteem	intern	
Interlace	2:1 interlace	
Video-uitgangssignaal	1.0Vpp composiet, 75Ω	
Video S/R verhouding	> 52dB (AGC off)	
Witbalans	automatisch, met groot bereik : 2400°K tot 11000°K	
Automatische elektronische iris	1/50 – 1/100000 sec.	
Lens	12mm, 8mm, 6mm of 3.6mm	
Tegenlichtcompensatie (BLC)	ja	
Gammacorrectie	0.45	
Ingebouwde lens	board lens 6mm, vaste iris F2.0	
Werktemperatuur	-10°C tot +50°C, vochtigheidsgraad < 90%	
Opslagtemperatuur	-20°C tot +70°C, vochtigheidsgraad < 70%	
Voeding	DC +12V via meegeleverde voeding	
Verbruik	3W	
Afmetingen (±.)	110 x 60mm (L x Ø)	
Gewicht (±)	2.9kg	
Accessoires	RG-58U kabel (30m) montagebeugel voeding	

b) Nachtersie

SPECIFICATIES	CAMCOLBUL7	CAMZWBUL7
Resolutie	480 tv-lijnen	
Min. verlichting wanneer IR LEDs OFF	0.05 lux	0.01 lux
AGC	IR LEDs worden automatisch geactiveerd wanneer het omgevingslicht = 0 lux	
IR LEDs ON	CDS systeem activeert de IR LEDs automatisch wanneer het omgevingslicht < 10 lux	
LEDs	30	
Effectief bereik	20m	
IR LEDs	golflengte 840nm, hoek 40°, vermogen 200mW	

c) Voeding

SPECIFICATIES	CAMCOLBUL7	CAMZWBUL7
Naar camera	VS1.0Vpp / 75Ω	
Naar monitor	VS1.0Vpp / 75Ω	
Voeding camera	DC 120mA	
Max. kabellengte	RG-58U: 200m, RG-59U: 350m, RG-6U: 500m	
Werktemperatuur	-15°C tot +55°C	
Vochtigheidsgraad	< 90%	
Verbruik (±)	6W	
Vereist vermogen	230Vac / 50Hz	
Afmetingen	218 x 44 x 96mm (B x H x D)	
Gewicht (±)	1.16kg	
Zekering	250V / 2A (snel)	

Voor meer informatie omtrent dit product, zie www.velleman.eu.

De specificaties in deze handleiding kunnen worden gewijzigd zonder voorafgaande kennisgeving.

CAMCOLBUL7 – CAMÉRA CCD COULEUR IR 1/3" ÉTANCHE AVEC VISION NOCTURNE CAMZWBUL7 – CAMÉRA CCD N/B IR 1/3" ÉTANCHE AVEC VISION NOCTURNE

1. Schéma de connexion (voir fig. à la p. 1)

1. Branchez le câble au moniteur.
2. Connectez la caméra à l'alimentation.
3. Connectez le câble du moniteur avec l'alimentation.
4. Branchez le câble de l'alimentation à une prise CA.
5. Activez l'alimentation.

Remarque: Utilisez l'alimentation CA230V incluse.

2. Caractéristiques

- Caméra couleur (**CAMCOLBUL7**) / N/B (**CAMZWBUL7**) IR DSP (DIGITAL SIGNAL PLAY) submersible pour usage à l'intérieur, à l'extérieur et pour usage jusqu'à 30m de profondeur.
- Le système CDS automatique permet un usage nocturne.

3. Spécifications

a) Version standard

SPECIFICATIONS	CAMCOLBUL7	CAMZWBUL7
Système de balayage	PAL	
Capteur d'image	capteur CCD SONY EXVIEW HAD, ultrasensible	
Dimensions de l'image	1/3" (± 4.8 x 3.6mm)	
Pixels effectifs	500 x 582 (H x V)	
Résolution horizontale	480 lignes TV	

Eclairage min. (réglage de gain automatique (AGC) OFF)	0.05 lux	0.01 lux
Eclairage min. (AGC ON)	0 lux	
Longueur d'onde	400-850nm (IR)	
Nombre de LEDs	30	
Plage effective	20m	
Fonction IR ON	le système CDS active les LEDs IR automatiquement lorsque la lumière ambiante < 10 lux	
LEDs IR	longueur d'onde 840nm, angle 40°, puissance 200mW	
Système de synchronisation	interne	
Interlace	interlace 2:1	
Signal de sortie vidéo	1.0Vpp composite, 75Ω	
Rapport S/B video	> 52dB (AGC off)	
Balance des blancs	automatique, avec grande plage : 2400°K à 11000°K	
Iris électronique automatique	1/50 – 1/100000 sec.	
Objectif	12mm, 8mm, 6mm ou 3.6mm	
Compensation du contre-jour (BLC)	oui	
Correction gamma	0.45	
Objectif incorporé	lentille de bord 6mm, iris fixe F2.0	
Température de travail	-10°C à +50°C, taux d'humidité < 90%	
Température de stockage	-20°C à +70°C, taux d'humidité < 70%	
Alimentation	CC +12V via l'alimentation incluse	
Consommation	3W	
Dimensions (±.)	110 x 60mm (L x Ø)	
Poids (±)	2.9kg	
Accessoires	câble RG-58U (30m) support de montage alimentation	

b) Version à vision nocturne

SPECIFICATIONS	CAMCOLBUL7	CAMZWBUL7
Résolution	480 lignes TV	
Eclairage min. quand IR LEDs OFF	0.05 lux	0.01 lux
AGC	activation automatique des LEDs IR quand la lumière ambiante = 0 lux	
IR LEDs ON	système CDS active les LEDs IR automatiquement quand la lumière ambiante < 10 lux	
LEDs	30	
Portée effective	20m	
LEDs IR	longueur d'onde 840nm, angle 40°, puissance 200mW	

c) Alimentation

SPECIFICATIONS	CAMCOLBUL7	CAMZWBUL7
Vers caméra	VS1.0Vpp / 75Ω	
Vers moniteur	VS1.0Vpp / 75Ω	
Alimentation caméra	CC 120mA	
Longueur max. du câble	RG-58U : 200m, RG-59U : 350m, RG-6U : 500m	
Température de travail	-15°C à +55°C	
Taux d'humidité	< 90%	
Consommation (±)	6W	
Besoin en puissance	230Vca / 50Hz	
Dimensions	218 x 44 x 96mm (La x H x P)	
Poids (±)	1.16kg	
Fusible	250V / 2A (rapide)	

Pour plus d'information concernant cet article, visitez notre site web www.velleman.eu.

Les spécifications de la notice peuvent être modifiées sans notification préalable.

CAMCOLBUL7 – CÁMARA CCD COLOR IR 1/3" SUMERGIBLE CON VISIÓN NOCTURNA CAMZWBUL7 – CÁMARA CCD B/N IR 1/3" SUMERGIBLE CON VISIÓN NOCTURNA

1. Esquema de conexión (véase figura en la p. 1)

1. Conecte el cable al monitor.
2. Conecte la cámara a la alimentación.
3. Conecte el cable del monitor con la alimentación.
4. Conecte el cable de la alimentación a una toma de corriente CA.
5. Active la alimentación.

Observación: Utilice la alimentación CA230V incluida.

2. Características

- Cámara color (**CAMCOLBUL7**) / cámara B/N (**CAMZWBUL7**) IR DSP (DIGITAL SIGNAL PLAY) sumergible para usar en interiores, exteriores y hasta una profundidad de 30m.
- Gracias al sistema CDS automático puede utilizar la cámara de noche.

3. Especificaciones

a) Versión estándar

ESPECIFICACIONES	CAMCOLBUL7	CAMZWBUL7
Sistema de exploración	PAL	
Tubo de imagen	sensor CCD SONY EXVIEW HAD, muy sensible	
Dimensiones de la imagen	1/3" (\pm 4.8 x 3.6mm)	
Píxeles efectivos	500 x 582 (H x V)	
Resolución horizontal	480 líneas TV	
Iluminación mín. (ajuste de ganancia automático (AGC) OFF)	0.05 lux	0.01 lux
Iluminación mín. (AGC ON)	0 lux	
Longitud de la onda	400-850nm (IR)	
Número de LEDs	30	
Alcance efectivo	20m	
Función IR ON	el sistema CDS activa los LEDs IR automáticamente si la iluminación ambiente < 10 lux	
LEDs IR	longitud de la onda 840nm, ángulo 40°, potencia 200mW	
Sistema de sincronización	interno	
Entrelazado	2:1 entrelazado	
Señal de salida vídeo	1.0Vpp compuesto, 75 Ω	
Relación señal / ruido vídeo	> 52dB (AGC off)	
Balance de blancos	automático, con gran rango : de 2400°K a 11000°K	
Iris electrónico automático	1/50 – 1/100000 seg.	
Óptica	12mm, 8mm, 6mm o 3.6mm	
Compensación de contraluz (BLC)	Sí	
Corrección de contraste (gama)	0.45	
Óptica incorporada	lente sobre CI 6mm, iris fijo F2.0	
Temperatura de funcionamiento	de -10°C a +50°C, humedad < 90%	
Temperatura de almacenamiento	de -20°C a +70°C, humedad < 70%	
Alimentación	CC +12V con la alimentación incluida	
Consumo	3W	
Dimensiones (\pm .)	110 x 60mm (L x Ø)	
Peso (\pm)	2.9kg	
Accesorios	cable RG-58U (30m) soporte de montaje alimentación	

b) Versión de visión nocturna

ESPECIFICACIONES	CAMCOLBUL7	CAMZWBUL7
Resolución	480 líneas TV	
Illuminación mín. SI IR LEDs OFF	0.05 lux	0.01 lux
AGC	activación automática de los LEDs IR si la iluminación ambiente = 0 lux	
IR LEDs ON	el sistema CDS activa los LEDs IR automáticamente si la iluminación ambiente < 10 lux	
LEDs	30	
Alcance efectivo	20m	
LEDs IR	Longitud de la onda 840nm, ángulo 40°, potencia 200mW	

c) Alimentación

ESPECIFICACIONES	CAMCOLBUL7	CAMZWBUL7
A la cámara	VS1.0Vpp / 75Ω	
Al monitor	VS1.0Vpp / 75Ω	
Alimentación de la cámara	CC 120mA	
Longitud máx. del cable	RG-58U: 200m, RG-59U: 350m, RG-6U: 500m	
Temperatura de funcionamiento	de -15°C a +55°C	
Humedad	< 90%	
Consumo (±)	6W	
Potencia requerida	230Vca / 50Hz	
Dimensiones	218 x 44 x 96mm (An x Al x P)	
Peso (±)	1.16kg	
Fusible	250V / 2A (rápido)	

Para más información sobre este producto, visite nuestra página web www.velleman.eu.

Se pueden modificar las especificaciones y el contenido de este manual sin previo aviso.

CAMCOLBUL7 – WASSERDICHTE 1/3" IR-CCD-FARBKAMERA MIT NACHTSICHT
CAMZWBUL7 – WASSERDICHTE 1/3" IR S/W CCD-KAMERA MIT NACHTSICHT

1. Anschlussdiagramm (Siehe Abb. auf Seite 1)

1. Schließen Sie das Kabel an den Monitor an.
2. Verbinden Sie die Kamera mit der Spannungsversorgung
3. Schließen Sie das Kabel des Monitors an die Spannungsversorgung an.
4. Stecken Sie das Kabel der Spannungsversorgung in eine AC-Steckdose.
5. Schalten Sie die Spannungsversorgung ein.

Bemerkung: verwenden Sie die mitgelieferte AC230V-Spannungsversorgung.

2. Merkmale

- Untertauchbare IR DSP (Digital Signal Play) Farbkamera (**CAMCOLBUL7**) / S/W- Kamera (**CAMZWBUL7**) für Anwendung im Innen- und Außenbereich und bis eine Tiefe von 30m.
- Dank dem automatischen CDS-System kann das Gerät auch nachts verwendet werden.

3. Technische Daten

a) Normalausführung

TECHNISCHE DATEN	CAMCOLBUL7	CAMZWBUL7
Abtastsystem	PAL	
Bildsensor	SONY EXVIEW HAD ultra high sensitivity CCD sensor	
Bildgröße	1/3" (± 4.8 x 3.6mm)	
Effektive Pixel	500 x 582 (H x V)	
Horizontale Auflösung	480 TV-Zeilen	

Min. Lichtstärke (automatische Verstärkungsregelung (AGC) OFF (AUS))	0.05 Lux	0.01 Lux
Mindestbeleuchtung (AGC ON (EIN))	0 Lux	
Wellenlänge	400-850nm (IR)	
Anzahl LEDs	30	
Effektive Reichweite	20m	
IR-Funktion ON (EIN)	CDS-System aktiviert automatisch die IR LEDs wenn das Umgebungslicht wenn das Umgebungslicht < 10 Lux	
IR-LEDs	Wellenlänge 840nm, Ecke 40°, Leistung 200mW	
Synchronisationssystem	intern	
Schnittstelle	2:1 'interlace'	
Video-Ausgangssignal	1.0Vpp 'd', 75Ω	
Video S/R-	> 52dB (AGC off)	
Weißabgleich	automatisch, mit großem Bereich: 2400°K tot 11000°K	
Automatische elektronische Blende	1/50 – 1/100000 Sek.	
Objektiv	12mm, 8mm, 6mm oder 3.6mm	
Gegenlichtkompensation (BLC)	ja	
Gammakorrektur	0.45	
Eingebautes Objektiv	'Board Lens' 6mm, festes Objektiv F2.0	
Arbeitstemperatur	-10°C bis +50°C, Feuchtigkeitsgrad < 90%	
Lagertemperatur	-20°C bis +70°C, Feuchtigkeitsgrad < 70%	
Spannungsversorgung	DC +12V über mitgelieferte Spannungsversorgung	
Verbrauch	3W	
Abmessungen	110 x 60mm (L x Ø)	
Gewicht (±)	2.9kg	
Zubehör	RG-58U Kabel (30m) Montagebügel Spannungsversorgung	

b) 'Nachtausführung'

TECHNISCHE DATEN	CAMCOLBUL7	CAMZWBUL7
Auflösung	480 TV-Zeilen	
Mindestbeleuchtung wenn IR-LEDS ausgeschaltet sind	0.05 Lux	0.01 Lux
AGC	IR-LEDs werden automatisch aktiviert wenn das Umgebungslicht = 0 Lux ist	
IR-LEDs EIN	CDS-System aktiviert die IR-LEDs automatisch wenn das Umgebungslicht < 10 Lux beträgt	
LEDs	30	
Effektive Reichweite	20m	
IR-LEDs	Wellenlänge 840nm, Ecke 40°, Leistung 200mW	

c) Spannungsversorgung

TECHNISCHE DATEN	CAMCOLBUL7	CAMZWBUL7
Zur Kamera	VS1.0Vpp / 75Ω	
Zum Monitor	VS1.0Vpp / 75Ω	
Spannungsversorgung Kamera	DC 120mA	
Max. Kabellänge	RG-58U: 200m, RG-59U: 350m, RG-6U: 500m	
Betriebstemperatur	-15° bis +55°C	
Feuchtigkeitsgrad	< 90%	
Verbrauch	6W	
Leistung	230Vac / 50Hz	
Abmessungen	218 x 44 x 96mm (B x H x D)	
Gewicht	1.16kg	
Sicherung	250V / 2A (schnell)	

Für mehr Informationen zu diesem Produkt, siehe www.velleman.eu.

Änderungen vorbehalten.