

## WB018

---

CEILING BRACKET 10"-30" / 25-75cm

PLAFONDMONTAGEBEUGEL 10"-30" / 25-75cm
















SUPPORT DE MONTAGE PLAFONNIER 10"-30" / 25-75cm

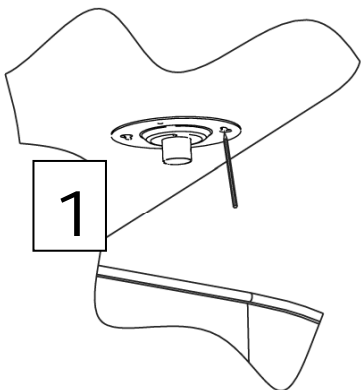
DECKENHALTERUNG 10"-30" / 25-75cm

SOPORTE PARA MONTAJE AL TECHO 10"-30" / 25-75cm

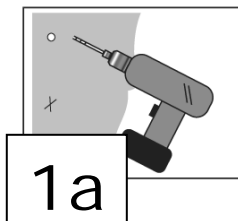


USER MANUAL	4
GEBRUIKERSHANDLEIDING	6
NOTICE D'EMPLOI	8
MANUAL DEL USUARIO	10
BEDIENUNGSANLEITUNG	12

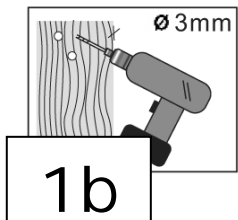
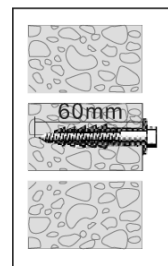
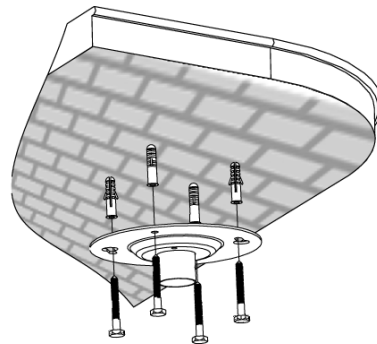
<p><b>(A)</b> M5x10   X4</p>	<p><b>(D)</b> Ø8x36   X4</p>	<p><b>(G)</b> M8   X1</p>	<p><b>(J)</b> M6x40   X2</p>	<p><b>(M)</b> M6   X2</p>
<p><b>(B)</b> M4x10   X4</p>	<p><b>(E)</b> M8x50   X1</p>	<p><b>(H)</b> M8   X2</p>	<p><b>(K)</b> M6x10   X2</p>	<p><b>(N)</b> Ø32   X1</p>
<p><b>(C)</b> M5x60   X4</p>	<p><b>(F)</b> M8   X1</p>	<p><b>(I)</b> M8x16   X1</p>	<p><b>(L)</b> M6   X1</p>	<p><b>(O)</b> 30x20   X1</p>



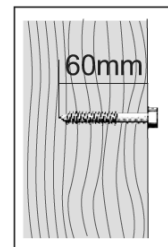
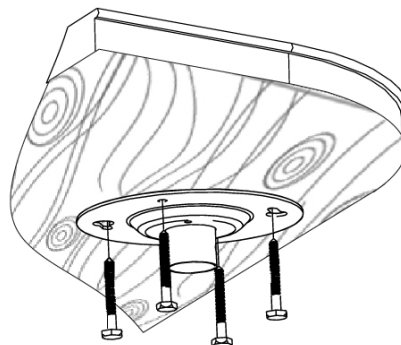
1



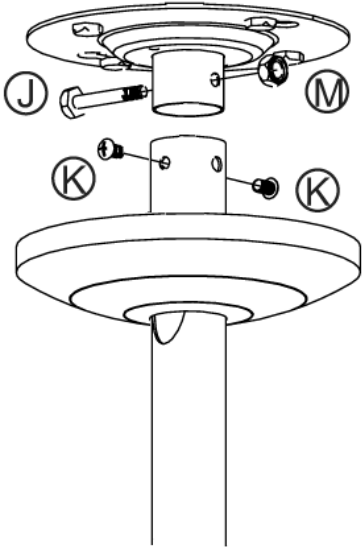
1a



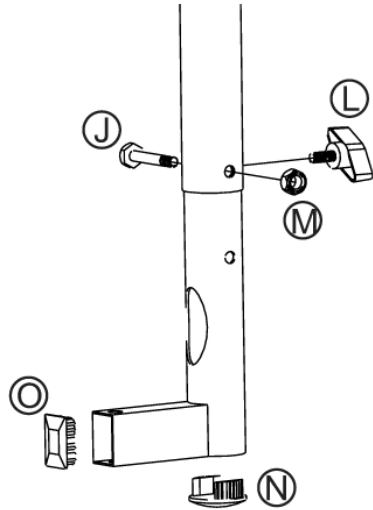
1b



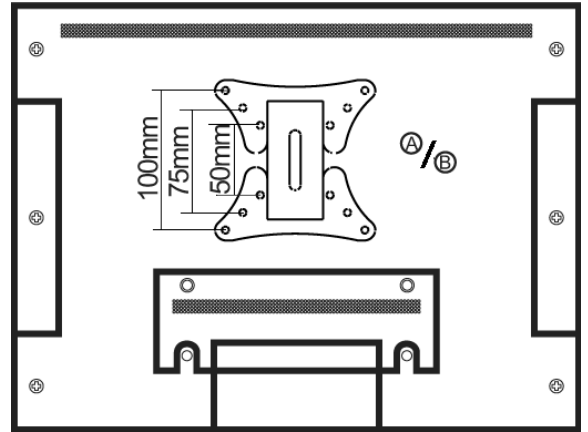
2



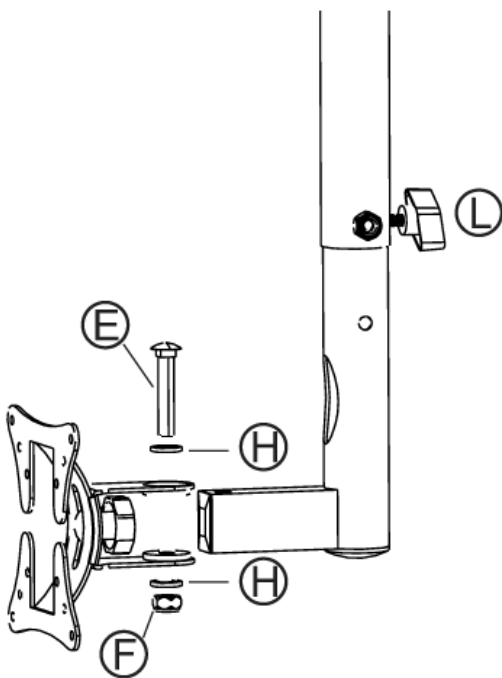
3



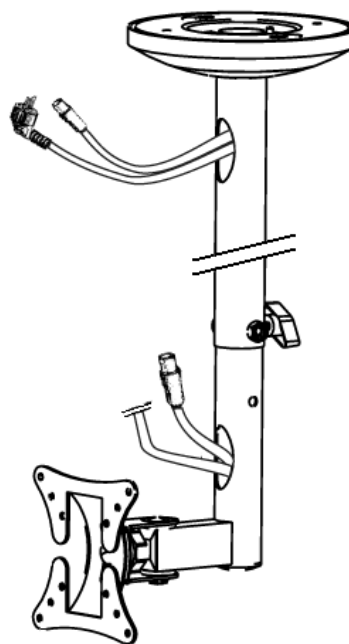
4



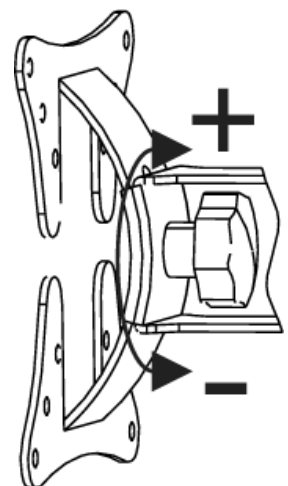
5



6



7



# User manual

## 1. Introduction

Thank you for choosing Velleman! Please read the manual thoroughly before bringing this device into service. If the device was damaged in transit, do not install or use it and contact your dealer.

## 2. Safety Instructions

- Damage caused by disregard of certain guidelines in this manual is not covered by the warranty and the dealer will not accept responsibility for any ensuing defects or problems.
- Damage caused by user modifications to the device is not covered by the warranty.
- Only use the device for its intended purpose. Using the device in an unauthorised way will void the warranty.
- Check the contents prior to assembly. Use proper tools and never use defective or deformed parts as an improper installation may cause serious injury.
- Any included hardware is **for mounting on solid brick, concrete or hard wood battens**. When mounting on wood, do not use any concrete anchors. Do not use any included hardware for mounting on steel. If uncertain about the nature of the wall or mounting techniques, please consult an expert.
- Respect the product's max. load specifications. Protect this device from shocks and abuse and avoid brute force when operating. Check the installation on a bimonthly basis.
- An adequate mounting is essential and falls outside the responsibility of Velleman Components nv. Respect all installation and operating directions of the device to be mounted/installed (LCD/plasma display).
- Only use the device at an indoor location, protected from rain, moisture, splashing and dripping liquids. Make sure the chosen location spot is able to support the weight of the bracket and screen.
- Keep fingers away from articulations to avoid injury. Keep the device out of reach of children and unauthorized users at all times.

## 3. General Guidelines

Refer to the **Velleman® Service and Quality Warranty** on the last pages of this manual.

## 4. Features

- for LCD/plasma TV
- easy installation
- in accordance with VESA standard 50/75/100
- comes with all necessary plugs and screws for assembly and mounting

## 5. Installation

Refer to the illustrations on pages 2Error! Bookmark not defined. and 3 of this manual.

- 1) Use the ceiling mounting bracket to determine and indicate the position of the mounting holes.
  - 1a) When mounting on a brick or concrete ceiling, drill holes size Ø8mm and at least 60mm deep at the indicated positions. Insert the included anchors **[D]** and mount the ceiling mounting bracket on the ceiling using the 4 included screws **[C]**.
  - 1b) When mounting on a wooden ceiling or wall support, drill holes size Ø3mm and at least 60mm deep at the indicated positions. Make sure all the holes are blind holes. Mount the ceiling mounting bracket on the ceiling using the 4 included screws **[C]**.
- 2) Attach the pole with the larger diameter to the ceiling mounting bracket, side opening closest to the bracket. Use bolt **[J]** and nut **[M]** and 2 screws **[K]**. Slide the cover over the pole, line up the rubber taps with the holes in the ceiling bracket and push the cover in place.
- 3) Slide the other pole into the fixed pole until the desired height is reached. Line up the holes from the inner and outer pole and use bolt **[J]** and nut **[M]** together with screw **[L]** to secure the inner pole. Close the bottom of the inner pole with cap **[N]** and the front with cap **[O]**.
- 4) Mount the TV mounting bracket on the back of the TV as indicated. Depending on the TV screen, use the correct screws **[A]** or **[B]**.
- 5) **Hold the screen tight** while attaching the TV mounting bracket to the inner pole. Use bolt **[E]** and nut **[F]** together with the 2 washers **[H]** as indicated. Position the TV in the desired horizontal angle and tighten the nut **[F]**.

- 6) Guide the TV cables through the poles.
- 7) To change the vertical angle of the TV-screen, hold the TV tight and loosen the turning knob (counter clockwise), move and hold the screen into the desired angle while tighten the turning knob (clockwise).

## 6. Technical specifications

LCD/plasma size		10"-30" / 25-75cm
max. load		25kg / 55lbs
rotation		40° up/down
		190° left/right
dimensions	plate	115 x 115mm
	base	Ø160mm
	height	625 ~ 880mm
weight		1.7kg

**Use this device with original accessories only. Velleman nv cannot be held responsible in the event of damage or injury resulted from (incorrect) use of this device.**

**For more info concerning this product, please visit our website [www.velleman.eu](http://www.velleman.eu). The information in this manual is subject to change without prior notice.**

### © COPYRIGHT NOTICE

**The copyright to this manual is owned by Velleman Components nv.** All worldwide rights reserved. This manual, and when applicable the software described in it, are copyrighted. No part of this manual or the described software may be copied, reproduced, translated or reduced to any electronic medium or otherwise without the prior written consent of the copyright holder. For personal back-up purposes, one copy of the included software is permitted.

# Gebruikershandleiding

## 1. Inleiding

Dank u voor uw aankoop! Lees deze handleiding grondig voor u het toestel in gebruik neemt. Werd het toestel beschadigd tijdens het transport, installeer het dan niet en raadpleeg uw dealer.

## 2. Veiligheidsinstructies

- De garantie geldt niet voor schade door het negeren van bepaalde richtlijnen in deze handleiding en uw dealer zal de verantwoordelijkheid afwijzen voor defecten of problemen die hier rechtstreeks verband mee houden.
- Schade door wijzigingen die de gebruiker heeft aangebracht valt niet onder de garantie.
- Gebruik het toestel enkel waarvoor het gemaakt is. Bij onoordeelkundig gebruik vervalt de garantie.
- Gebruik geschikt gereedschap dat beschadigd of vervormd is.
- De meegeleverde pluggen en schroeven zijn enkel geschikt voor montage op **baksteen, beton** of **wanden in hardhout**. Gebruik geen nylon pluggen voor beton bij montage op houten wanden of staal. Neem contact op met een technicus in geval van twijfel.
- Overschrijd nooit de maximale draagkracht van de beugel. Bescherm de beugel tegen schokken. Vermijd brute kracht tijdens de bediening. Controleer de beugel elke twee maanden.
- De installatie valt volledig buiten de verantwoordelijkheid van Velleman Components nv. Volg de installatie- en gebruikersinstructies van zowel de beugel als het monteren toestel (lcd- of plasmascherm) zorgvuldig na.
- De beugel is enkel geschikt voor gebruik binnenshuis. Bescherm de beugel tegen regen, vochtigheid en opspattende vloeistoffen. Zorg ervoor dat het draagoppervlak het gewicht van de beugel en het toestel kan dragen.
- Houd vingers weg van scharnieren. Houd de beugel uit de buurt van kinderen en onbevoegden.

## 3. Algemene richtlijnen

Raadpleeg de **Velleman® service- en kwaliteitsgarantie** achteraan deze handleiding.

## 4. Eigenschappen

- voor lcd- en plasmaschermen
- gemakkelijk te plaatsen
- conform VESA standaard 50/75/100 mm
- geleverd met alle nodige pluggen en schroeven voor montage en bevestiging

## 5. Installatie

Raadpleeg de figuren op pagina Error! Bookmark not defined. en Error! Bookmark not defined. van deze handleiding.

- 1) Plaats de plafondbeugel tegen de wand en markeer de installatiegaten.
  - 1a) Bevestiging op baksteen of beton: boor gaten met een diameter van 8 mm en tot een diepte van 60 mm. Plaats een nylon plug **[D]** in elk van de gaten en bevestig de beugel met de vier schroeven **[C]**.
  - 1b) Bevestiging op hout: boor blinde gaten met een diameter 3 mm en tot een diepte van 60 mm. Bevestig de beugel met de vier schroeven **[C]**.
- 2) Bevestig de stang aan de plafondbeugel zoals afgebeeld. Gebruik hiervoor bout **[J]**, moer **[M]** en twee schroeven **[K]**. Schuif het dekplaatje over de beugel zodat de rubber pennetjes in de gaten van de beugel vallen en druk het plaatje op zijn plaats.
- 3) Schuif de andere helft van de stang in de eerste tot de gewenste hoogte bereikt is. Zorg dat de gaten met elkaar overeen komen en bevestig met bout **[J]**, moer **[M]** en schroef **[L]**. Sluit het onderste gedeelte van de stang met afdekplaatje **[N]** en het voorste gedeelte met afdekplaatje **[O]**.
- 4) Bevestig de schermbeugel aan het lcd- of plasmascherm zoals afgebeeld. Gebruik schroeven **[A]** of **[B]**, afhankelijk van het type scherm.
- 5) **Houd het scherm stevig vast** en bevestig aan de plafondbeugel met bout **[E]**, moer **[F]** en twee sluitringen **[H]**. Plaats het scherm in de gewenste hoek en span de moer **[F]** aan.
- 6) Haal de aansluitkabels door de stang heen.
- 7) Richt het scherm op de verticale as en zet vast met de schroef.

## 6. Technische specificaties

afmetingen lcd/plasma		10"-30" / 25-75cm
max. last		25 kg
rotatie		40° op/neer
		190° links/rechts
afmetingen	plaat	115 x 115 mm
	basis	Ø 160 mm
	hoogte	625 ~ 880 mm
gewicht		1,7 kg

**Gebruik dit toestel enkel met originele accessoires. Velleman nv is niet aansprakelijk voor schade of kwetsuren bij (verkeerd) gebruik van dit toestel. Voor meer informatie omtrent dit product, zie [www.velleman.eu](http://www.velleman.eu). De informatie in deze handleiding kan te allen tijde worden gewijzigd zonder voorafgaande kennisgeving.**

### © AUTEURSRECHT

**Velleman Components nv heeft het auteursrecht voor deze handleiding.**

Alle wereldwijde rechten voorbehouden. Deze handleiding en, indien van toepassing, de beschreven software zijn auteursrechtelijk beschermd.

Het is niet toegestaan om deze handleiding of gedeelten ervan over te nemen, te kopiëren, te vertalen, te bewerken en op te slaan op een elektronisch medium zonder voorafgaande schriftelijke toestemming van de rechthebbende.

## NOTICE D'EMPLOI

### 1. Introduction

Nous vous remercions de votre achat ! Lire la présente notice attentivement avant la mise en service de l'appareil. Si l'appareil a été endommagé pendant le transport, ne pas l'installer et consulter votre revendeur.

### 2. Consignes de sécurité

- La garantie ne s'applique pas aux dommages survenus en négligeant certaines directives de cette notice et votre revendeur déclinera toute responsabilité pour les problèmes et les défauts qui en résultent.
- Les dommages occasionnés par des modifications par le client ne tombent pas sous la garantie.
- N'utiliser qu'à sa fonction prévue. Un usage impropre annule d'office la garantie.
- Utiliser de l'outillage approprié non endommagé et qui ne présente aucune déformation.
- Les accessoires inclus sont destinés à un montage sur une paroi en **brique, béton ou bois**. Éviter l'installation sur de l'acier. L'installation sur paroi en bois ne nécessite pas de chevilles nylon. En cas de questions, contacter un technicien spécialisé.
- Ne jamais excéder la charge maximale autorisée. Protéger contre les chocs et le traiter avec circonspection pendant l'installation et l'opération. Vérifier le bon état de l'installation tous les deux mois.
- Assurer une installation conforme aux normes de sécurité et aux instructions mentionnées dans cette notice et dans celle de l'écran à monter. L'installation ne tombe pas sous la responsabilité de SA Velleman Components.
- Ce support ne convient que pour une utilisation à l'intérieur. Protéger le support contre la pluie, l'humidité et les projections d'eau. S'assurer que la surface portante puisse supporter le poids du support et de l'écran.
- Tenir les doigts loin des articulations du support. Garder hors de la portée des enfants et des personnes non autorisées.

### 3. Directives générales

Se référer à la **garantie de service et de qualité Velleman®** à la dernière page de cette notice.

### 4. Caractéristiques

- pour écrans plasma et LCD
- facile à installer
- conforme VESA standard 50/75/100 mm
- livré avec les chevilles et vis nécessaires à l'assemblage et au montage

### 5. Installation

Se référer aux illustrations à la page Error! Bookmark not defined. et Error! Bookmark not defined. de cette notice.

- 1) Placer le support contre la surface d'installation et marquer la position de trous de montage.
  - 1a) Installation sur paroi en brique ou béton : percer des trous d'un diamètre de 8 mm et jusqu'à une profondeur de 60 mm. Insérer une cheville **[D]** dans chaque trou et fixer le support à l'aide des quatre vis **[C]**.
  - 1b) Installation sur paroi en bois : percer des trous borgnes d'un diamètre de 3 mm et jusqu'à une profondeur de 60 mm. Fixer le support à l'aide des quatre vis **[C]**.
- 2) Fixer la partie la plus large du tuyau supérieur au support comme illustré. Utiliser le boulon **[J]**, l'écrou **[M]** et deux vis **[K]**. Faire glisser la plaquette de recouvrement jusqu'à ce que les broches en caoutchouc s'encastrent dans les trous du support.
- 3) Faire glisser le tuyau inférieur dans le tuyau supérieur, aligner les trous de fixation et fixer avec le boulon **[J]**, l'écrou **[M]** et deux vis **[L]**. Boucher le tuyau inférieur avec la coiffe **[N]** et la partie frontale avec la coiffe **[O]**.
- 4) Fixer le support pour écran à l'arrière de l'écran comme illustré. Utiliser les vis **[A]** ou **[B]** selon le type d'écran.
- 5) **Maintenir fixement l'écran** et le fixer au support avec le boulon **[E]**, l'écrou **[F]** et deux rondelles **[H]**. Aligner l'écran sur son axe horizontal et fixer en serrant le boulon **[F]**.
- 6) Faire glisser les câbles de connexion dans le tuyau.
- 7) Aligner l'écran sur son axe vertical en maintenant l'écran et en desserrant l'écrou. Resserrer l'écrou pour fixer l'écran.



## 6. Technical specifications

dimensions LCD/plasma		10"-30" / 25-75cm
charge max.		25 kg
rotation		40° haut/bas
		190° gauche/droit
dimensions	plaque	115 x 115 mm
	base	Ø 160 mm
	hauteur	625 ~ 880 mm
poids		1,7 kg

**N'employer cet appareil qu'avec des accessoires d'origine. SA Velleman ne sera aucunement responsable de dommages ou lésions survenus à un usage (incorrect) de cet appareil. Pour plus d'information concernant cet article, visitez notre site web [www.velleman.eu](http://www.velleman.eu). Toutes les informations présentées dans cette notice peuvent être modifiées sans notification préalable.**

### © DROITS D'AUTEUR

**SA Velleman Components est l'ayant droit des droits d'auteur pour cette notice.**

Tous droits mondiaux réservés. Cette notice et, si applicable, le logiciel décrit sont protégés par le droit d'auteur.

Toute reproduction, traduction, copie ou diffusion, intégrale ou partielle, du contenu de cette notice par quelque procédé ou sur tout support électronique que se soit est interdite sans l'accord préalable écrit de l'ayant droit.

# MANUAL DEL USUARIO

## 1. Introducción

¡Gracias por haber comprado el **WB018**! Lea atentamente las instrucciones del manual antes de usarlo. Si el aparato ha sufrido algún daño en el transporte no lo instale y póngase en contacto con su distribuidor.

## 2. Instrucciones de seguridad

- Los daños causados por descuido de las instrucciones de seguridad de este manual invalidarán su garantía y su distribuidor no será responsable de ningún daño u otros problemas resultantes.
- Los daños causados por modificaciones no autorizadas, no están cubiertos por la garantía.
- Utilice sólo el aparato para las aplicaciones descritas en este manual. Su uso incorrecto anula la garantía completamente.
- Utilice las herramientas adecuadas no dañadas ni deformadas.
- Todas las piezas incluidas sólo son aptas para un montaje en **ladrillos, hormigón o madera dura**. No utilice anclas para hormigón al montar el aparato en madera dura. No utilice las piezas incluidas para un montaje en madera. Contacte con un profesional si tiene duda sobre el material de la superficie de soporte o las técnicas de montaje.
- Nunca sobrepase la carga máx. del soporte de montaje. No agite el aparato. Evite usar excesiva fuerza durante el manejo y la instalación. Controle la instalación cada dos meses.
- Asegúrese de que la instalación cumpla con las normas de seguridad y las instrucciones mencionadas en este manual del usuario y el manual de la pantalla que quiere montar. Un montaje correcto es esencial y no es de responsabilidad de Velleman Components NV.
- Este soporte sólo es apto para un uso en interiores. No exponga este equipo a lluvia, humedad, ni a ningún tipo de salpicadura o goteo. Asegúrese de que la superficie portante pueda soportar el peso del soporte y la pantalla.
- Mantenga los dedos lejos del alcance de bisagras. Mantenga el aparato lejos del alcance de personas no capacitadas y niños.

## 3. Normas generales

Véase la **garantía de servicio y calidad Velleman®** en la última página de este manual del usuario.

## 4. Características

- para pantallas LCD
- fácil instalación
- cumple con las normas VESA estándar 50/75/100 mm
- se entrega con los tacos y los tornillos necesarios para el montaje y la fijación

## 5. Instalación

Véase las figuras en la página **Error! Bookmark not defined.** y 3 de este manual del usuario.

- 1) Utilice el soporte como gálbo y marque la posición de los agujeros de montaje.
  - 1a) Fijación a una pared de ladrillos u hormigón: taladre agujeros de un diámetro de 8mm y hasta una profundidad de 60mm. Introduzca un taco de nylon **[D]** en cada agujero y fije el soporte mural con los cuatro tornillos **[C]**.
  - 1b) Fijación a una pared de madera: taladre agujeros ciegos de un diámetro de 3mm y hasta una profundidad de 60mm. Fije el soporte mural con los cuatro tornillos **[C]**.
- 2) Fije la parte más larga del tubo superior al soporte (véase figura). Utilice el perno **[J]**, la tuerca **[M]** y dos tornillos **[K]**. Deslice la placa hasta que los polos de goma se encajen en los agujeros del soporte.
- 3) Deslice el tubo inferior en el tubo superior, alinee los agujeros de fijación y fije el perno **[J]**, la tuerca **[M]** y dos tornillos **[L]**. Bloquee el tubo inferior con la tapa **[N]** y la parte frontal con la tapa **[O]**.
- 4) Fije el soporte a la parte trasera de la pantalla (véase figura). Utilice los tornillos **[A]** o **[B]** según el tipo de pantalla.
- 5) **Sujete la pantalla firmemente** y fijela al soporte con el perno **[E]**, la tuerca **[F]** y dos arandelas **[H]**. Alinee la pantalla con el eje horizontal y fije al apretar el perno **[F]**.
- 6) Deslice los cables de conexión en el tubo.
- 7) Alinee la pantalla con el eje vertical al agarrar la pantalla y al desatornillar la tuerca. Vuelva a atornillar la tuerca para fijar la pantalla.

## 6. Especificaciones

dimensiones LCD/plasma		10"-30" / 25-75cm
carga máx.		25 kg
rotación		40° arriba/abajo
		190° izquierda/derecha
dimensiones	placa	115 x 115 mm
	base	Ø 160 mm
	altura	625 ~ 880 mm
peso		1,7 kg

**Utilice este aparato sólo con los accesorios originales. Velleman NV no será responsable de daños ni lesiones causados por un uso (indebido) de este aparato. Para más información sobre este producto, visite nuestra página web [www.velleman.eu](http://www.velleman.eu). Se pueden modificar las especificaciones y el contenido de este manual sin previo aviso.**

### © DERECHOS DE AUTOR

**Velleman NV dispone de los derechos de autor para este manual del usuario.**

Todos los derechos mundiales reservados.

Está estrictamente prohibido reproducir, traducir, copiar, editar y guardar este manual del usuario o partes de ello sin previo permiso escrito del derecho habiente.

## BEDIENUNGSANLEITUNG

### 1. Einführung

Wir bedanken uns für den Kauf der **WB018**! Lesen Sie diese Bedienungsanleitung vor Inbetriebnahme sorgfältig durch. Überprüfen Sie, ob Transportschäden vorliegen. Sollte dies der Fall sein, verwenden Sie das Gerät nicht und wenden Sie sich an Ihren Händler.

### 1. 2. Sicherheitshinweise

- Bei Schäden, die durch Nichtbeachtung der Bedienungsanleitung verursacht werden, erlischt der Garantieanspruch. Für daraus resultierende Folgeschäden übernimmt der Hersteller keine Haftung.
- Bei Schäden verursacht durch eigenmächtige Änderungen erlischt der Garantieanspruch.
- Verwenden Sie das Gerät nur für Anwendungen beschrieben in dieser Bedienungsanleitung sonst erlischt der Garantieanspruch.
- Verwenden Sie das geeignete Werkzeug und verwenden Sie keine beschädigten Zubehörteile.
- Die eventuell mitgelieferten Zubehörteile eignen sich nur für Montage an Backstein, Beton oder Hartholz. Verwenden Sie keine Betonanker bei Montage an Holz. Verwenden Sie die eventuell mitgelieferten Zubehörteile nicht für Montage an Stahl. Ziehen Sie im Zweifelsfall einen Fachmann zurate in Bezug auf die Art Wand oder die Montagetechniken.
- Überschreiten Sie die max. Last des Bügels nicht. Vermeiden Sie Erschütterungen. Vermeiden Sie rohe Gewalt während der Installation und Bedienung des Gerätes. Überprüfen Sie Installation alle zwei Monate.
- Eine korrekte Montage ist von essenzieller Bedeutung und fällt nicht unter die Verantwortung von Velleman Components NV. Beachten Sie während der Montage auch die Installations- und Gebrauchsvorschriften der Geräte, die Sie installieren möchten(LCD-/Plasmaschirm).
- Das Gerät eignet sich nur für die Anwendung im Innenbereich. Schützen Sie das Gerät vor Regen und Feuchte. Setzen Sie das Gerät keiner Flüssigkeit wie z.B. Tropf- oder Spritzwasser, aus. Beachten Sie, dass die Tragfläche das Gewicht der Halterung und des Gerätes tragen kann.
- Halten Sie die Finger von Scharnieren fern. Halten Sie Kinder und Unbefugte vom Gerät fern.

### 3. Allgemeine Richtlinien

Siehe **Velleman® Service- und Qualitätsgarantie** auf der Rückseite der Bedienungsanleitung.

### 4. Eigenschaften

- für LCD-Schirme
- einfache Installation
- gemäß VESA Standard 50/75/100 mm
- Lieferung mit allen notwendigen Dübeln und Schrauben für Montage und Befestigung

### 5 Installation

Siehe Abbildungen, Seite **Error! Bookmark not defined.** und Seite 3 dieser Bedienungsanleitung.

**1)** Verwenden Sie den Bügel als Schablone und markieren Sie die Löcher.

**1a)** Befestigung an Backstein oder Beton: bohren Sie Löcher mit einem Durchmesser von 8mm und bis zu einer Tiefe von mindestens 60mm. Stecken Sie einen Nypondübel **[D]** in jedes Loch und befestigen Sie die Wandhalterung mit den vier Schrauben **[C]**.

**1b)** Befestigung an Holz: bohren Sie Blindlöcher mit einem Durchmesser von 3mm und bis zu einer Tiefe von mindestens 60 mm. Befestigen Sie die Wandhalterung mit den vier Schrauben **[C]**.

**2)** Befestigen Sie die Stange an der Deckenhalterung (siehe Abb.). Verwenden Sie hierfür den Bolzen **[J]**, die Mutter **[M]** und zwei Schrauben **[K]**. Schieben Sie die Abdeckplatte über die Halterung damit die Gummistifte in die Löcher der Halterung fallen.

**3)** Schieben Sie die obere Hälfte der Stange in den unteren Teil bis Sie die gewünschte Höhe erreicht haben. Beachten Sie, dass die Löcher miteinander übereinstimmen und befestigen Sie dem Bolzen **[J]**, der Mutter **[M]** und der Schraube **[L]**. Schließen Sie den unteren Teil der Stange mit Abdeckplatte **[N]** und den vordersten Teil mit Abdeckplatte **[O]**.

**4)** Befestigen Sie die Halterung am LCD- oder Plasmaschirm (siehe Abb.). Verwenden Sie die Schrauben **[A]** oder **[B]**, abhängig vom Bildschirmtyp.

**5)** **Halten Sie den Schirm gut fest** und befestigen Sie mit einem Bolzen **[E]**, einer Mutter **[F]** und zwei Dichtungsringen **[H]** an der Deckenhalterung. Stellen Sie den Schirm in der gewünschten Position und spannen Sie die Mutter **[F]** an.

**6)** Stecken Sie die Anschlusskabel durch die Stange.

7) Richten Sie den Schirm auf die vertikale Asche und setzen Sie mit der Schraube fest.

## 6. Technische Daten

Abmessungen LCD/Plasma		10"-30" / 25-75cm
max. Last		25 kg
Rotation		40° oben/unten
		190° links/rechts
Abmessungen	Platte	115 x 115 mm
	Basis	Ø 160 mm
	Höhe	625 ~ 880 mm
Gewicht		1,7 kg

Verwenden Sie dieses Gerät nur mit originellen Zubehörteilen. Velleman NV übernimmt keine Haftung für Schaden oder Verletzungen bei (falscher) Anwendung dieses Gerätes. Für mehr Informationen zu diesem Produkt, siehe [www.velleman.eu](http://www.velleman.eu). Alle Änderungen ohne vorherige Ankündigung vorbehalten.

### © URHEBERRECHT

**Velleman Components NV besitzt das Urheberrecht für diese Bedienungsanleitung.**

Alle weltweiten Rechte vorbehalten.

ohne vorherige schriftliche Genehmigung des Urhebers ist es nicht gestattet, diese Bedienungsanleitung ganz oder in Teilen zu reproduzieren, zu kopieren, zu übersetzen, zu bearbeiten oder zu speichern.

## Velleman® Service and Quality Warranty

Velleman® has over 35 years of experience in the electronics world and distributes its products in more than 85 countries. All our products fulfil strict quality requirements and legal stipulations in the EU. In order to ensure the quality, our products regularly go through an extra quality check, both by an internal quality department and by specialized external organisations. If, all precautionary measures notwithstanding, problems should occur, please make appeal to our warranty (see guarantee conditions).

### General Warranty Conditions Concerning Consumer Products (for EU):

- All consumer products are subject to a 24-month warranty on production flaws and defective material as from the original date of purchase.

- Velleman® can decide to replace an article with an equivalent article, or to refund the retail value totally or partially when the complaint is valid and a free repair or replacement of the article is impossible, or if the expenses are out of proportion.

You will be delivered a replacing article or a refund at the value of 100% of the purchase price in case of a flaw occurred in the first year after the date of purchase and delivery, or a replacing article at 50% of the purchase price or a refund at the value of 50% of the retail value in case of a flaw occurred in the second year after the date of purchase and delivery.

#### • Not covered by warranty:

- all direct or indirect damage caused after delivery to the article (e.g. by oxidation, shocks, falls, dust, dirt, humidity...), and by the article, as well as its contents (e.g. data loss), compensation for loss of profits;
- frequently replaced consumable goods, parts or accessories such as batteries, lamps, rubber parts, drive belts... (unlimited list);
- flaws resulting from fire, water damage, lightning, accident, natural disaster, etc. ...;
- flaws caused deliberately, negligently or resulting from improper handling, negligent maintenance, abusive use or use contrary to the manufacturer's instructions;
- damage caused by a commercial, professional or collective use of the article (the warranty validity will be reduced to six (6) months when the article is used professionally);
- damage resulting from an inappropriate packing and shipping of the article;
- all damage caused by modification, repair or alteration performed by a third party without written permission by Velleman®.

- Articles to be repaired must be delivered to your Velleman® dealer, solidly packed (preferably in the original packaging), and be completed with the original receipt of purchase and a clear flaw description.

- Hint: In order to save on cost and time, please reread the manual and check if the flaw is caused by obvious causes prior to presenting the article for repair. Note that returning a non-defective article can also involve handling costs.

- Repairs occurring after warranty expiration are subject to shipping costs.

- The above conditions are without prejudice to all commercial warranties.

The above enumeration is subject to modification according to the article (see article's manual).

## Velleman® service- en kwaliteitsgarantie

Velleman® heeft ruim 35 jaar ervaring in de elektronica-wereld en verdeelt in meer dan 85 landen. Al onze producten beantwoorden aan strikte kwaliteitseisen en aan de wettelijke bepalingen geldig in de EU. Om de kwaliteit te waarborgen, ondergaan onze producten op regelmatige tijdstippen een extra kwaliteitscontrole, zowel door onze eigen kwaliteitsafdeling als door externe gespecialiseerde organisaties. Mocht er ondanks deze voorzorgen toch een probleem optreden, dan kunt u steeds een beroep doen op onze waarborg (zie waarborgvoorwaarden).

### Algemene waarborgvoorwaarden consumentengoederen (voor Europese Unie):

- Op alle consumentengoederen geldt een garantieperiode van 24 maanden op productie- en materiaalfouten en dit vanaf de oorspronkelijke aankoopdatum.

- Indien de klacht gegrond is en een gratis reparatie of vervanging van een artikel onmogelijk is of indien de kosten hiervoor buiten verhouding zijn, kan Velleman® beslissen het desbetreffende artikel te vervangen door een gelijkwaardig artikel of de aankoopsom van het artikel gedeeltelijk of volledig terug te betalen. In dat geval krijgt u een vervangend product of terugbetaling ter waarde van 100% van de aankoopsom bij ontdekking van een gebrek tot één jaar na aankoop en levering, of een vervangend product tegen 50% van de kostprijs of terugbetaling van 50 % bij ontdekking na één jaar tot 2 jaar.

#### • Valt niet onder waarborg:

- alle rechtstreekse of onrechtstreekse schade na de levering veroorzaakt aan het toestel (bv. door oxidatie, schokken, val, stof, vuil, vocht...), en door het toestel, alsook zijn inhoud (bv. verlies van data), vergoeding voor eventuele winstderving.
- verbruiksgoederen, onderdelen of hulpstukken die regelmatig dienen te worden vervangen, zoals bv. batterijen, lampen, rubberen onderdelen, aandrijfriemen... (onbeperkte lijst).
- defecten ten gevolge van brand, waterschade, bliksem, ongevallen, natuurrampen, enz.
- defecten veroorzaakt door opzet, nalatigheid of door een onoordeelkundige behandeling, slecht onderhoud of abnormaal gebruik of gebruik van het toestel strijdig met de voorschriften van de fabrikant.
- schade ten gevolge van een commercieel, professioneel of collectief gebruik van het apparaat (bij professioneel gebruik wordt de garantieperiode herleid tot 6 maand).
- schade veroorzaakt door onvoldoende bescherming bij transport van het apparaat.
- alle schade door wijzigingen, reparaties of modificaties uitgevoerd door derden zonder toestemming van Velleman®.

- Toestellen dienen ter reparatie aangeboden te worden bij uw Velleman®-verdelers. Het toestel dient vergezeld te zijn van het oorspronkelijke aankoopbewijs. Zorg voor een degelijke verpakking (bij voorkeur de originele verpakking) en voeg een duidelijke foutomschrijving bij.

- Tip: alvorens het toestel voor reparatie aan te bieden, kijk nog eens na of er geen voor de hand liggende reden is waarom het toestel niet naar behoren werkt (zie handleiding). Op deze wijze kunt u kosten en tijd besparen. Denk eraan dat er ook voor niet-defecte toestellen een kost voor controle aangerekend kan worden.

- Bij reparaties buiten de waarborgperiode zullen transportkosten aangerekend worden.

- Elke commerciële garantie laat deze rechten onverminderd.

**Bovenstaande opsomming kan eventueel aangepast worden naargelang de aard van het product (zie handleiding van het betreffende product).**

## Garantie de service et de qualité Velleman®

Velleman® jouit d'une expérience de plus de 35 ans dans le monde de l'électronique avec une distribution dans plus de 85 pays.

Tous nos produits répondent à des exigences de qualité rigoureuses et à des dispositions légales en vigueur dans l'UE. Afin de garantir la qualité, nous soumettons régulièrement nos produits à des contrôles de qualité supplémentaires, tant par notre propre service qualité que par un service qualité externe. Dans le cas improbable d'un défaut malgré toutes les précautions, il est possible d'invoquer notre garantie (voir les conditions de garantie).

### Conditions générales concernant la garantie sur les produits grand public (pour l'UE) :

- tout produit grand public est garanti 24 mois contre tout vice de production ou de matériaux à dater du jour d'acquisition effective ;
- si la plainte est justifiée et que la réparation ou le remplacement d'un article est jugé impossible, ou lorsque les coûts s'avèrent disproportionnés, Velleman® s'autorise à remplacer ledit article par un article équivalent ou à rembourser la totalité ou une partie du prix d'achat. Le cas échéant, il vous sera consenti un article de remplacement ou le remboursement complet du prix d'achat lors d'un défaut dans un délai de 1 an après l'achat et la livraison, ou un article de remplacement moyennant 50% du prix d'achat ou le remboursement de 50% du prix d'achat lors d'un défaut après 1 à 2 ans.
- **sont par conséquent exclus :**
  - tout dommage direct ou indirect survenu à l'article après livraison (p.ex. dommage lié à l'oxydation, choc, chute, poussière, sable, impureté...) et provoqué par l'appareil, ainsi que son contenu (p.ex. perte de données) et une indemnisation éventuelle pour perte de revenus ;
  - tout bien de consommation ou accessoire, ou pièce qui nécessite un remplacement régulier comme p.ex. piles, ampoules, pièces en caoutchouc, courroies... (liste illimitée) ;
  - tout dommage qui résulte d'un incendie, de la foudre, d'un accident, d'une catastrophe naturelle, etc. ;
  - tout dommage provoqué par une négligence, volontaire ou non, une utilisation ou un entretien incorrects, ou une utilisation de l'appareil contraire aux prescriptions du fabricant ;
  - tout dommage à cause d'une utilisation commerciale, professionnelle ou collective de l'appareil (la période de garantie sera réduite à 6 mois lors d'une utilisation professionnelle) ;
  - tout dommage à l'appareil qui résulte d'une utilisation incorrecte ou différente que celle pour laquelle il a été initialement prévu comme décrit dans la notice ;
  - tout dommage engendré par un retour de l'appareil emballé dans un conditionnement non ou insuffisamment protégé.
- toute réparation ou modification effectuée par une tierce personne sans l'autorisation explicite de SA Velleman® ;
- frais de transport de et vers Velleman® si l'appareil n'est plus couvert sous la garantie.
- toute réparation sera fournie par l'endroit de l'achat. L'appareil doit nécessairement être accompagné du bon d'achat d'origine et être dûment conditionné (de préférence dans l'emballage d'origine avec mention du défaut) ;
- tuyau : il est conseillé de consulter la notice et de contrôler câbles, piles, etc. avant de retourner l'appareil. Un appareil retourné jugé défectueux qui s'avère en bon état de marche pourra faire l'objet d'une note de frais à charge du consommateur ;
- une réparation effectuée en-dehors de la période de garantie fera l'objet de frais de transport ;
- toute garantie commerciale ne porte pas atteinte aux conditions susmentionnées.

**La liste susmentionnée peut être sujette à une complémentation selon le type de l'article et être mentionnée dans la notice d'emploi.**

## Velleman® Service- und Qualitätsgarantie

Velleman® hat gut 35 Jahre Erfahrung in der Elektronikwelt und vertreibt seine Produkte in über 85 Ländern. Alle Produkte entsprechen den strengen Qualitätsforderungen und gesetzlichen Anforderungen in der EU. Um die Qualität zu gewährleisten werden unsere Produkte regelmäßig einer zusätzlichen Qualitätskontrolle unterworfen, sowohl von unserer eigenen Qualitätsabteilung als auch von externen spezialisierten Organisationen. Sollten, trotz aller Vorsichtsmaßnahmen, Probleme auftreten, nehmen Sie bitte die Garantie in Anspruch (siehe Garantiebedingungen).

### Allgemeine Garantiebedingungen in Bezug auf Konsumgüter (für die Europäische Union):

- Alle Produkte haben für Material- oder Herstellungsfehler eine Garantieperiode von 24 Monaten ab Verkaufsdatum.
- Wenn die Klage berechtigt ist und falls eine kostenlose Reparatur oder ein Austausch des Gerätes unmöglich ist, oder wenn die Kosten dafür unverhältnismäßig sind, kann Velleman® sich darüber entscheiden, dieses Produkt durch ein gleiches Produkt zu ersetzen oder die Kaufsumme ganz oder teilweise zurückzuzahlen. In diesem Fall erhalten Sie ein Ersatzprodukt oder eine Rückzahlung im Werte von 100% der Kaufsumme im Falle eines Defektes bis zu 1 Jahr nach Kauf oder Lieferung, oder Sie bekommen ein Ersatzprodukt im Werte von 50% der Kaufsumme oder eine Rückzahlung im Werte von 50 % im Falle eines Defektes im zweiten Jahr.
- **Von der Garantie ausgeschlossen sind:**
  - alle direkten oder indirekten Schäden, die nach Lieferung am Gerät und durch das Gerät verursacht werden (z.B. Oxidation, Stöße, Fall, Staub, Schmutz, Feuchtigkeit, ...), sowie auch der Inhalt (z.B. Datenverlust), Entschädigung für eventuellen Gewinnausfall.
  - Verbrauchsgüter, Teile oder Zubehörteile, die regelmäßig ausgewechselt werden, wie z.B. Batterien, Lampen, Gummiteile, Treibriemen, usw. (unbeschränkte Liste).
  - Schäden verursacht durch Brandschaden, Wasserschaden, Blitz, Unfälle, Naturkatastrophen, usw.
  - Schäden verursacht durch absichtliche, nachlässige oder unsachgemäße Anwendung, schlechte Wartung, zweckentfremdete Anwendung oder Nichtbeachtung von Benutzerhinweisen in der Bedienungsanleitung.
  - Schäden infolge einer kommerziellen, professionellen oder kollektiven Anwendung des Gerätes (bei gewerblicher Anwendung wird die Garantieperiode auf 6 Monate zurückgeführt).
  - Schäden verursacht durch eine unsachgemäße Verpackung und unsachgemäßen Transport des Gerätes.
  - alle Schäden verursacht durch unautorisierte Änderungen, Reparaturen oder Modifikationen, die von einem Dritten ohne Erlaubnis von Velleman® vorgenommen werden.
- Im Fall einer Reparatur, wenden Sie sich an Ihren Velleman®-Verteiler. Legen Sie das Produkt ordnungsgemäß verpackt (vorzugsweise die Originalverpackung) und mit dem Original-Kaufbeleg vor. Fügen Sie eine deutliche Fehlerumschreibung hinzu.
- Hinweis: Um Kosten und Zeit zu sparen, lesen Sie die Bedienungsanleitung nochmals und überprüfen Sie, ob es keinen auf de Hand liegenden Grund gibt, ehe Sie das Gerät zur Reparatur zurückschicken. Stellt sich bei der Überprüfung des Gerätes heraus, dass kein Geräteschaden vorliegt, könnte dem Kunden eine Untersuchungspauschale berechnet.
- Für Reparaturen nach Ablauf der Garantiefrist werden Transportkosten berechnet.
- Jede kommerzielle Garantie lässt diese Rechte unberührt.

**Die oben stehende Aufzählung kann eventuell angepasst werden gemäß der Art des Produktes (siehe Bedienungsanleitung des Gerätes).**

## Garantía de servicio y calidad Velleman®

Velleman® disfruta de una experiencia de más de 35 años en el mundo de la electrónica con una distribución en más de 85 países.

Todos nuestros productos responden a normas de calidad rigurosas y disposiciones legales vigentes en la UE. Para garantizar la calidad, sometimos nuestros productos regularmente a controles de calidad adicionales, tanto por nuestro propio servicio de calidad como por un servicio de calidad externo. En el caso improbable de que surgieran problemas a pesar de todas las precauciones, es posible apelar a nuestra garantía (véase las condiciones de garantía).

### Condiciones generales referentes a la garantía sobre productos de venta al público (para la Unión Europea):

- Todos los productos de venta al público tienen un periodo de garantía de 24 meses contra errores de producción o errores en materiales desde la adquisición original;
- Si la queja está fundada y si la reparación o la sustitución de un artículo es imposible, o si los gastos son desproporcionados, Velleman® autoriza reemplazar el artículo por un artículo equivalente o reembolsar la totalidad o una parte del precio de compra. En este caso, recibirá un artículo de recambio o el reembolso completo del precio de compra al descubrir un defecto hasta un año después de la compra y la entrega, o un artículo de recambio al 50% del precio de compra o la sustitución de un 50% del precio de compra al descubrir un defecto después de 1 a 2 años.
- **Por consiguiente, están excluidos entre otras cosas:**
  - todos los daños causados directamente o indirectamente al aparato y su contenido después de la entrega (p.ej. por oxidación, choques, caída,...) y causados por el aparato, al igual que el contenido (p.ej. pérdida de datos) y una indemnización eventual para falta de ganancias;
  - partes o accesorios que deban ser reemplazados regularmente, como por ejemplo baterías, lámparas, partes de goma, ... (lista ilimitada)
  - defectos causados por un incendio, daños causados por el agua, rayos, accidentes, catástrofes naturales, etc. ;
  - defectos causados a conciencia, descuido o por malos tratos, un mantenimiento inapropiado o un uso anormal del aparato contrario a las instrucciones del fabricante;
  - daños causados por un uso comercial, profesional o colectivo del aparato (el periodo de garantía se reducirá a 6 meses con uso profesional) ;
  - daños causados por un uso incorrecto o un uso ajeno al que está previsto el producto inicialmente como está descrito en el manual del usuario ;
  - daños causados por una protección insuficiente al transportar el aparato.
  - daños causados por reparaciones o modificaciones efectuadas por una tercera persona sin la autorización explícita de SA Velleman® ;
  - se calcula gastos de transporte de y a Velleman® si el aparato ya no está cubierto por la garantía.
- Cualquier reparación se efectuará por el lugar de compra. Devuelva el aparato con la factura de compra original y transportelo en un embalaje sólido (preferentemente el embalaje original). Incluya también una buena descripción del defecto ;
- Consejo: Lea el manual del usuario y controle los cables, las pilas, etc. antes de devolver el aparato. Si no se encuentra un defecto en el artículo los gastos podrían correr a cargo del cliente;
- Los gastos de transporte correrán a carga del cliente para una reparación efectuada fuera del periodo de garantía.
- Cualquier gesto comercial no disminuye estos derechos.

**La lista previamente mencionada puede ser adaptada según el tipo de artículo (véase el manual del usuario del artículo en cuestión)**