

VMS4 – AUDIO / VIDEO SWITCH BOX (4 IN, 2 OUT)

1. Introduction



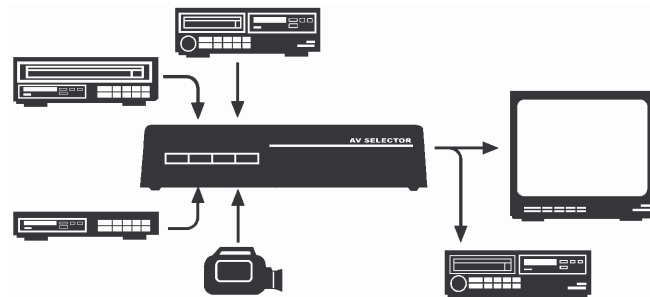
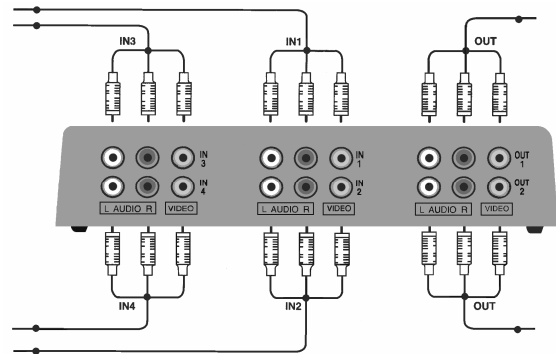
Thank you for buying the **VMS4**! Please read the manual thoroughly before bringing this device into service. If the device was damaged in transit, don't install or use it and contact your dealer.

2. Safety Instructions

- Protect the device against extreme temperatures (see “**5. Technical Specifications**”), dust and moisture.
- All user modifications are strictly forbidden and any damage caused by user modifications or by disregard of the guidelines in this manual is not covered by the warranty. Take the **VMS4** to your dealer if it needs to be repaired.
- Do not use the device immediately after it has been exposed to changes in temperature. Protect the device against damage by leaving it switched off until it has reached room temperature.
- Keep the device away from children and unauthorised users.
- Only use the device for its intended purpose. All other uses may lead to short circuits, burns, electroshocks, crash, etc. Using the device in an unauthorised way will void the warranty.
- Wipe the device regularly with a moist, lint-free cloth. Do not use alcohol or solvents.

3. Connections

The **VMS4** is equipped with 4 standard RCA audio/video inputs and 2 RCA audio/video outputs (see connection diagram at the right). Make sure to establish correct connections (do not connect a video cable to an audio input and vice versa). Standard colour codes are used to indicate the connections (white for left audio channel, red for right audio channel, yellow for video channel).



The **VMS4** allows you to connect up to 4 audio/video sources (hi-fi equipment, VCR, DVD player, satellite receiver, camera etc.) and send those signals to 2 target devices at once (television set, monitor, video recorder or DVD recorder for video and audio ; audio equipment, e.g. an amplifier, for audio only).

4. Use

The front of the **VMS4** is equipped with 4 changeover switches. Use these to select the desired audio/video source to be sent to the target device(s).

5. Technical Specifications

Audio in/out terminals	4 input / 2 output type RCA pin jacks
Video in/out terminals	4 input / 2 output type RCA pin jacks
Temperature range	-10 ~ +40°C
Dimensions (H x W x D)	50 x 210 x 150 mm

The information in this manual is subject to change without prior notice.

VMS4 – AUDIO / VIDEO SCHAKELKAST (4 IN / 2 UIT)

1. Inleiding en kenmerken

Dank u voor uw aankoop! Lees deze handleiding grondig voor u uw **VMS4** in gebruik neemt. Als het toestel werd beschadigd tijdens het transport, installeer het dan niet en raadpleeg uw dealer.

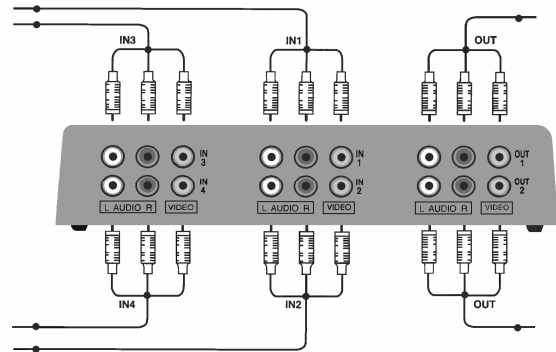
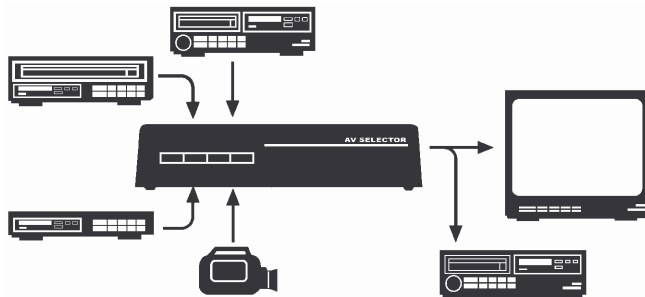
2. Veiligheidsinstructies

- Bescherm het toestel tegen extreme temperaturen (zie “5. Technische specificaties”), vochtigheid en stof.
- De gebruiker mag het toestel niet aanpassen ; eventuele schade door aanpassingen of door het negeren van richtlijnen in deze handleiding wordt niet gedekt door de garantie. Breng een defecte **VMS4** naar uw verdeler.
- Om beschadiging te vermijden, gebruikt u het toestel best niet onmiddellijk nadat het werd blootgesteld aan temperatuurschommelingen. Wacht tot het toestel op kamertemperatuur gekomen is.
- Hou dit toestel uit de buurt van kinderen en onbevoegden.
- Gebruik het toestel enkel waarvoor het gemaakt is. Andere toepassingen kunnen leiden tot kortsluitingen, brandwonden, elektrische schokken, enz. Bij onoordeelkundig gebruik vervalt de garantie.
- Maak het toestel geregeld schoon met een vochtige, niet pluizende doek. Gebruik geen alcohol of solvent.

3. Aansluitingen

De **VMS4** heeft 4 standaard RCA audio/video-ingangen en 2 RCA audio/video-uitgangen (zie aansluitingsdiagram rechts). Zorg ervoor dat u de kabels correct aansluit (sluit geen videokabel aan op een audio-ingang en vice versa).

De aansluitingen zijn tevens aangeduid met de standaard kleurcodes (wit voor het linker audiokanaal, rood voor het rechter audiokanaal, geel voor het videokanaal).



Met de **VMS4** kunt u tot 4 audio/videobronnen aansluiten (hifi-toestellen, videospeler, DVD-speler, satellietontvanger, camera enz.) en die signalen naar 2 doeltoestellen tegelijk sturen (televisie, monitor, videorecorder of DVD-recorder voor video en audio ; audiotestellen, bvb. een versterker, voor enkel audio).

4. Gebruik

Vooraan de **VMS4** zitten 4 selectieknoppen. Hiermee kunt u de gewenste audio/videobron selecteren om door te sturen naar de toestellen die zijn aangesloten op de uitgangen.

5. Technische specificaties

Audio in/uit aansluitingen
Video in/uit aansluitingen
Omgevingstemperatuur
Afmetingen (H x B x D)

RCA-aansluitingen: 4 ingangen / 2 uitgangen
RCA-aansluitingen: 4 ingangen / 2 uitgangen
-10 ~ +40°C
50 x 210 x 150 mm

De informatie in deze handleiding kan te allen tijde worden gewijzigd zonder voorafgaande kennisgeving.

VMS4 – COMMUTATEUR AUDIO/VIDEO (4 ENTREES, 2 SORTIES)

1. Introduction et caractéristiques

Nous vous remercions de votre achat! Lisez le présent manuel attentivement avant de mettre en service votre **VMS4**. Si l'appareil a été endommagé pendant le transport, ne l'installez pas et consultez votre revendeur.

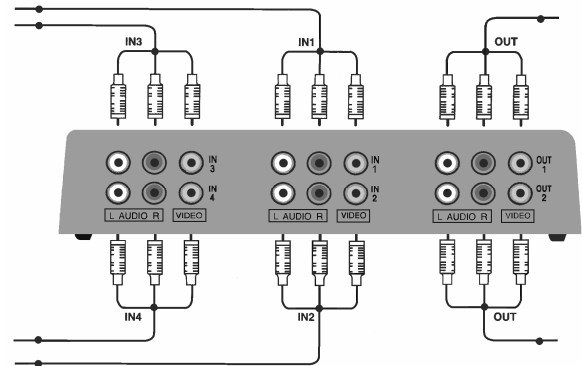
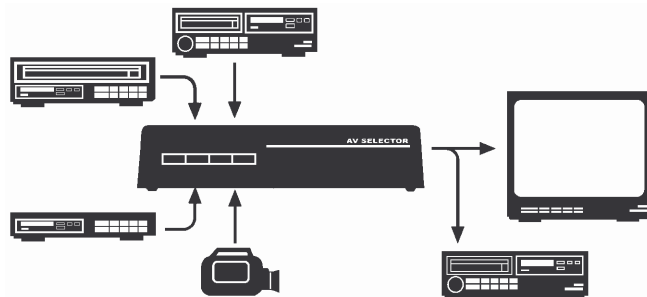
2. Prescriptions de sécurité

- Protégez l'appareil contre poussière, humidité et températures extrêmes (voir "**5. Spécifications techniques**").
- Toute modification de l'appareil est strictement interdite et la garantie ne s'applique pas aux dommages suite à une telle modification ou à la négligence des directives de ce manuel. Portez tout **VMS4** endommagé à votre revendeur.
- N'utilisez pas l'appareil immédiatement après exposition à des variations de température. Afin d'éviter des dommages, attendez jusqu'à ce que l'appareil ait atteint la température ambiante.
- Gardez votre **VMS4** hors de la portée de personnes non qualifiées et de jeunes enfants.
- N'utilisez votre **VMS4** qu'à sa fonction prévue. Tout autre usage peut causer des courts-circuits, des brûlures, des électrochocs etc. Un usage impropre annule d'office la garantie.
- Essayez l'appareil régulièrement avec un chiffon humide non pelucheux. Evitez l'usage d'alcool et de solvants.

3. Connexions

Le **VMS4** est équipé de 4 entrées audio/vidéo RCA standard et 2 sorties audio/vidéo RCA (voir schéma de connexion à droite). Veillez à ce que les connexions soient correctes (ne connectez pas de câble vidéo à une entrée audio et vice versa).

Les connecteurs ont les couleurs de code standard (blanc pour le canal audio gauche, rouge pour le canal audio droit, jaune pour le canal vidéo).



Le **VMS4** vous permet de connecter jusqu'à 4 sources audio/vidéo (appareils hi-fi, magnétophone, lecteur DVD, récepteur de satellite, caméra etc.) et d'envoyer ces signaux à 2 appareils cible à la fois (téléviseur, moniteur, magnétophone ou enregistreur DVD pour vidéo et audio ; appareils audio, p.ex. un amplificateur, pour audio uniquement).

4. Utilisation

La face avant du **VMS4** est équipée de 4 commutateurs. Utilisez-les pour sélectionner la source audio/vidéo désirée pour envoyer aux appareils cible.

5. Spécifications techniques

Connecteurs audio entrée/sortie	type RCA, 4 entrées / 2 sorties
Connecteurs vidéo entrée/sortie	type RCA, 4 entrées / 2 sorties
Température range	-10 ~ +40°C
Dimensions (H x L x P)	50 x 210 x 150 mm

Toutes les informations présentées dans ce manuel peuvent être modifiées sans notification préalable.

VMS4 – CONMUTADOR VÍDEO/AUDIO MANUAL (4 ENTRADAS, 2 SALIDAS)

1. Introducción y características

Gracias por haber comprado el VMS4! Lea cuidadosamente las instrucciones del manual antes de usarlo. Si el aparato ha sufrido algún daño en el transporte no lo instale y póngase en contacto con su distribuidor.

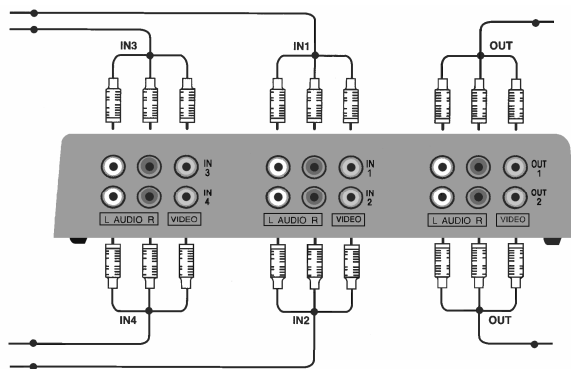
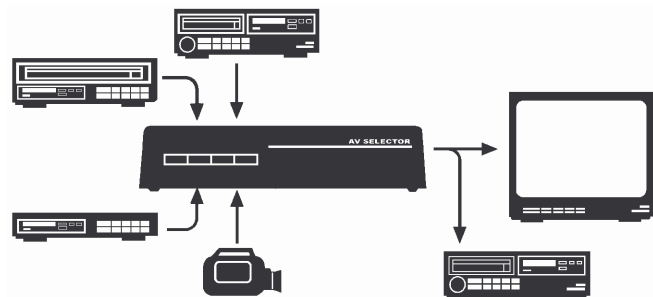
2. Instrucciones de seguridad

- No exponga el aparato a polvo, humedad y temperaturas extremas (véase "5. Especificaciones").
- Daños causados por descuido de las instrucciones de seguridad de este manual invalidarán su garantía. Entregue un **VMS4** dañado a su distribuidor.
- No conecte el aparato si ha estado expuesto a grandes cambios de temperatura. Espere hasta que el aparato llegue a la temperatura ambiente.
- Mantenga el **VMS4** lejos del alcance de personas no autorizadas y niños.
- Utilice el **VMS4** sólo para aplicaciones descritas en este manual para evitar p.ej. cortocircuitos, quemaduras, descargas eléctricas, etc. Un uso desautorizado podría causar daños y anula la garantía completamente.
- Limpie el aparato regularmente con un paño sin pelusas. Evite el uso de alcohol y de disolventes.

3. Conexiones

El **VMS4** está equipado con 4 entradas de audio/vídeo RCA estándar y 2 salidas de audio/vídeo RCA (véase el esquema de conexión a la derecha). Asegúrese de que los cables estén conectados correctamente (no conecte el cable de vídeo a una entrada audio y viceversa).

Los conectores tienen los códigos de colores estándar (blanco para el canal audio izquierdo, rojo para el canal audio derecho, amarillo para el canal vídeo).



El **VMS4** le permite conectar hasta 4 fuentes audio/vídeo (aparatos hi-fi, magnetoscopio, reproductor DVD, receptor de satélite, cámara etc.) y enviar estas señales a 2 aparatos a la vez (televisor, monitor, magnetoscopio o grabador DVD para vídeo y audio ; aparatos audio, p.ej. un amplificador, sólo para audio).

4. Uso

La parte delantera del **VMS4** está equipada con 4 conmutadores. Utilícelos para seleccionar la fuente de audio/vídeo deseada para enviar a los aparatos.

5. Especificaciones

Conectores audio entrada/salida	tipo RCA, 4 entradas / 2 salidas
Conectores vídeo entrada/salida	tipo RCA, 4 entradas / 2 salidas
Temperatura ambiente	-10 ~ +40°C
Dimensiones (Al x An x P)	50 x 210 x 150 mm

Se pueden modificar las especificaciones y el contenido de este manual sin previo aviso.

VMS4 – MANUELLER VIDEO-/AUDIO-UMSCHALTER (4 EIN, 2 AUS)

1. Einführung

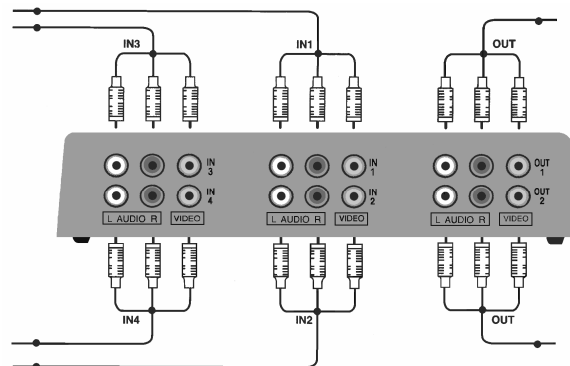
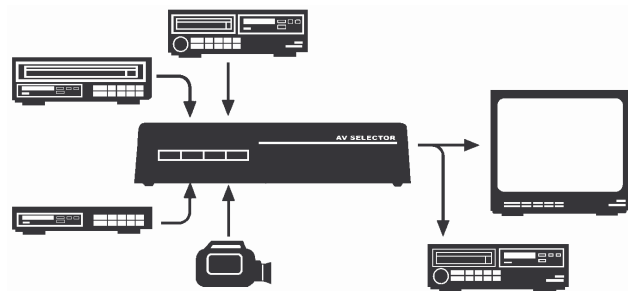
Danke für den Kauf des **VMS4**! Bitte lesen Sie vor Inbetriebnahme diese Bedienungsanleitung sorgfältig durch. Überprüfen Sie, ob Transportschäden vorliegen. Sollte dies der Fall sein, verwenden Sie das Gerät nicht und wenden Sie sich an Ihren Händler.

2. Sicherheitsvorschriften

- Schützen Sie das Gerät vor extremen Temperaturen (siehe "5. Technische Daten"), Staub und Feuchtigkeit.
- Bei Schäden, die durch Nichtbeachtung der Bedienungsanleitung oder eigenmächtige Änderungen verursacht werden, erlischt der Garantieanspruch. Für daraus resultierende Folgeschäden übernimmt der Hersteller keine Haftung. Bringen Sie den **VMS4** zur Reparatur zu Ihrem Händler.
- Verwenden Sie das Gerät nicht sofort wenn es Temperaturschwankungen ausgesetzt wurde. Lassen Sie das Gerät solange ausgeschaltet, bis es die Zimmertemperatur erreicht hat.
- Von Kindern und Unbefugten fernhalten.
- Verwenden Sie das Gerät nur für Anwendungen beschrieben in dieser Bedienungsanleitung sonst kann dies zu Schäden am Produkt führen und erlischt der Garantieanspruch. Jede andere Verwendung ist mit Gefahren wie Kurzschluss, Brandwunden, elektrischem Schlag, usw. verbunden.
- regelmäßig das Gerät mit einem fusenfreien Tuch reinigen. Keinen Alkohol oder keine Lösungsmittel verwenden.

3. Anschlüsse

Der **VMS4** ist mit 4 Standard-RCA Audio-/Video-Eingängen und 2 RCA Audio/Video-Ausgängen ausgestattet (Abb. rechts). Achten Sie darauf, dass Sie die Verbindungen korrekt herstellen (verbinden Sie kein Videokabel mit einem Audio-Eingang und umgekehrt). Standardfarbcodes werden verwendet um die Verbindungen anzugeben (weiß für Audio links, rot für Audio rechts, gelb für den Videokanal).



Der **VMS4** ermöglicht Ihnen, bis zu 4 Audio-/Videoquellen anzuschließen (Hifi-Geräte, Videorecorder, DVD-Player, SAT-Empfänger usw.) und senden Sie gleichzeitig die Signale zu 2 Zielgeräten (Fernseher, Monitor, Videorecorder oder DVD-Recorder für Video und Audio; Audioanlage, z.B. Verstärker nur für Audio)

4. Anwendung

Die Frontplatte des **VMS4** hat 4 Umschalttasten. Verwenden Sie diese um die gewünschte Audio-/Videoquelle, welche zu den Zielgeräte gesendet werden muss, zu wählen.

5. Technische Daten

Audio-Ein-/Ausgänge	4 Eingänge/ 2 Ausgänge, Typ Cinch-Stecker
Video-Ein-/Ausgänge	4 Eingänge/ 2 Ausgänge, Typ Cinch-Stecker
Temperaturbereich	-10 ~ +40°C
Abmessungen (H x B x T)	50 x 210 x 150 mm

Alle Änderungen vorbehalten.